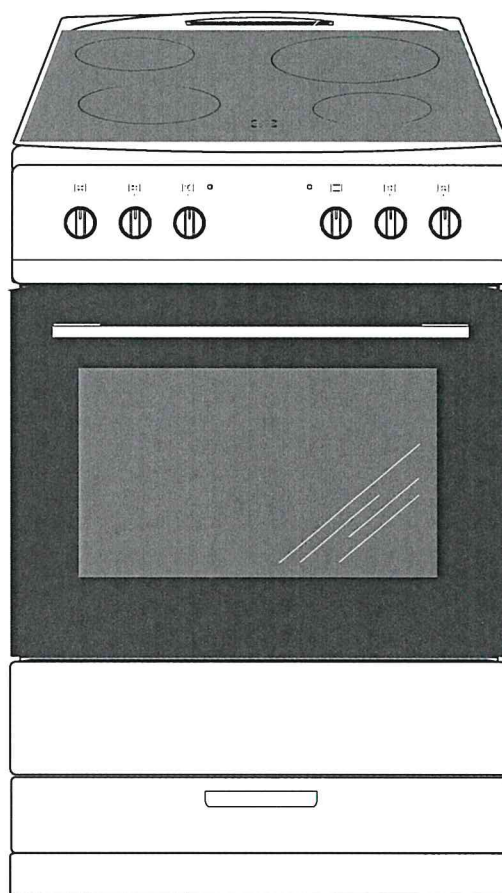


GRAM

Type

EK 3600-90 V



DK Betjeningsvejledning 2

NO Bruksanvisning 27

- Læs hele vejledningen omhyggeligt, før du tager komfuret i brug. Gør dig fortrolig med dit nye komfur og de forskellige betjeningsfunktioner i den rækkefølge, som fremgår af betjeningsvejledningen.
- Vær opmærksom på alle oplysninger og forklaringer vedrørende korrekt betjening og behandling. Derved opnår du, at dit komfur altid er klar til brug, og at det holder længe.
- Vær især opmærksom på alle oplysninger, som vedrører sikkerheden. De skal være med til at forebygge ulykker og skader på komfuret.
- Husk at gemme betjeningsvejledningen, der kan også blive brug for den på et senere tidspunkt.

Bemærk at denne betjeningsvejledning gælder for flere komfurer. Det er derfor ikke sikkert, at alle funktioner og udstyr er på dit komfur.

Bemærk!

Du skal have læst /forstået denne vejledning, før du begynder at betjene komfuret.

Komfuret er udelukkende bestemt til tilberedning af mad. Enhver anden anvendelse (fx. til rumopvarmning) er ikke i overensstemmelse med komfurets oprindelige anvendelsesbestemmelse og kan være farlig.

Producenten forbeholder sig ret til ændringer, der ikke påvirker komfurets funktion.

INDHOLDSFORTEGNELSE

Vigtige oplysninger vedrørende sikkerhed.....	4
Beskrivelse af produktet	9
Specifikationer.....	10
Installationsvejledning.....	11
Betjening.....	13
Brug af ovnen – praktiske tips.....	19
Rengøring og vedligeholdelse.....	21
Foranstaltninger ved fejl.....	25
Tekniske specifikationer.....	26

VIGTIGE OPLYSNINGER VEDRØRENDE SIKKERHED

Bemærk. Apparatet og dets tilgængelige dele bliver varme under brug. Undgå derfor at berøre nogen varmeelementer, da de kan være varme. Lad ikke børn under 8 år betjene apparatet, medmindre det sker under opsyn af en voksen.

Dette apparat må ikke betjenes af personer (herunder børn under 8 år) med nedsatte fysiske, sanssemæssige eller mentale evner eller manglende erfaring og viden, medmindre de er blevet instrueret og vejledt i brugen af apparatet af en person, der er ansvarlig for deres sikkerhed. Undgå at børn leger med apparatet. Lad ikke børn rengøre eller betjene apparatet, medmindre det sker under opsyn.

Bemærk. Uovervåget kogning i fedt eller olie på kogepladen kan være farlig og føre til brand.

Forsøg **ALDRIG** at slukke ild med vand. Afbryd apparatet, og dæk flammen med et låg eller et ikke-brændbart tæppe.

Bemærk. Brandfare: Opbevar ikke noget på kogepladens overflade.

VIGTIGE OPLYSNINGER VEDRØRENDE SIKKERHED

Bemærk. Hvis der er revner i kogepladens overflade, sluk da for strømmen for at undgå risikoen for elektrisk stød.

Ovnen bliver meget varm ved brug og et stykke tid efter, at der er slukket for ovnen.

Ved brug af ovnen kan tilgængelige dele blive meget varme. Undgå derfor at børn kommer i nærheden af ovnen.

Bemærk. Brug ikke slibende rengøringsmidler eller skarpe metalgenstande til rengøring af glasset i ovndøren, da de kan ridse overfladen, hvilket kan føre til revner i glasset.

Bemærk. Ved udskiftning af ovnpæren skal komfuret slukkes ved hovedafbryderen. Der må ikke være strøm til komfuret, når ovnpæren skiftes.

Brug ikke damprengøringsudstyr til rengøring af apparatet.

VIGTIGE OPLYSNINGER VEDRØRENDE SIKKERHED

- Hold opsyn med børn, når komfuret er i brug.
- Gryder, kogezone, ovn og varmeskjold bliver meget varme ved brug og et stykke tid efter, at der er slukket for kogezone eller ovn.
- Lad ikke børn røre ved eller lege med knapper og ovnlåge og få dem så vidt muligt til at holde sig væk fra komfuret.
- Ved grillstegning i ovnen bliver det infrarøde varmelegeme glødende. For at forhindre evt. flammedannelse må varmelegemet ikke komme i berøring med grillmaden.
- Sørg for, at andre elapparaters tilslutningsledninger ikke kommer i berøring med varme kogezone eller klemmes fast i ovnlågen. Vær især forsigtig, hvis du benytter stikdåser, som er placeret i nærheden af komfuret.
- Komfurets glaskeramiske kogeplade og ovnen må aldrig anvendes til rumopvarmning.
- Meget varme olier og fedtstoffer kan antænde. Hold derfor altid øje med komfuret under friture- eller grillstegning.
- Læg aldrig aluminiumfolie i bunden af ovnen, da folien kan beskadige bundpladens emalje.
- Af samme årsag må gryder eller andre dele aldrig stilles direkte på ovnens bundplade.
- Sluk for hovedafbryderen til komfuret ved defekter eller fejl. Komfuret må først tages i brug igen, når fejlen er afhjulpet af en fagmand.

Den glaskeramiske kogeplade er hærdet mod varme, kulde og temperatursvingninger.

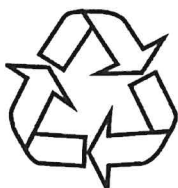
Undgå derimod slag, forårsaget af f.eks. en saltbøsse, et krydderiglas eller en anden hård genstand, som falder ned på pladen.

- De glaskeramiske kogezone bør ikke stå tændt uden kogegrej, og de må heller ikke benyttes som opbevaringsplads.
- En gryde bør kun stilles på kogepladen, hvis bunden er ren og tør.
- Sukker eller sukkerholdige madvarer, som spildes på den glaskeramiske kogeplade, kan beskadige glaspladen og skal fjernes omgående, så vidt muligt mens den stadig er varm, så det ikke brænder fast.
- Madvarer, som tilberedes på den glaskeramiske kogeplade, må ikke være anbragt i aluminiumfolie, aluminiumbeholdere eller plastbeholdere.
- Pas på ikke at ridse den glaskeramiske kogeplade med smykker, gryder med skarpe kanter osv.
- Husholdningsgenstande af plast (skeer, skåle osv.) må ikke placeres på varme glaskeramiske kogeplader, da de kan smelte fast.
- Sørg for, at emaljerede gryder o.l. ikke koges helt tomme.
- Hvis der kommer dybe ridser eller revner i den glaskeramiske kogeplade, skal komfuret straks adskilles fra el-nettet ved slukke ved afbryderen.
- Den damp, som dannes i ovnen, siver ud af dampsprækkerne ved bagkanten af den glaskeramiske kogeplade. Sprækkerne må derfor aldrig være tildækkede eller tilstoppede. Hold hænderne væk fra dampen.

ENERGISPARETIPS

- **Undgå at kigge i gryder, når det ikke er nødvendigt**
Undgå ligeledes at åbne ovnlågen, hvis det ikke er nødvendigt.
- **Brug kun ovnen til tilberedelse af større mængder mad**
Kød som vejer op til 1 kg kan tilberedes mere sparsomt på komfuret.
- **Brug ovnens restvarme**
Ved tilberedningstid over 40 minutter kan det anbefales at slukke for ovnen 10 minutter før tilberedningsprocessen er omme.
- **Steg med varmluftfunktionen**
- **Luk ovnlågen omhyggeligt**
Varmen kan slippe ud, hvis der er snavs på lågens tætninger. Det anbefales at fjerne evt. snavs lige med det samme.

UDPAKNING



Komfuret er blevet sikret mod transportskader under befordringen ved hjælp af en emballage. Efter foretaget udpakning bedes du sørge for, at emballagens elementer bortskaffes på

en miljøvenlig måde.

Alle materialer anvendt til emballeringen er miljøvenlige og 100% genanvendelige. De er markeret med et relevant symbol.

BORTSKAFFELSE

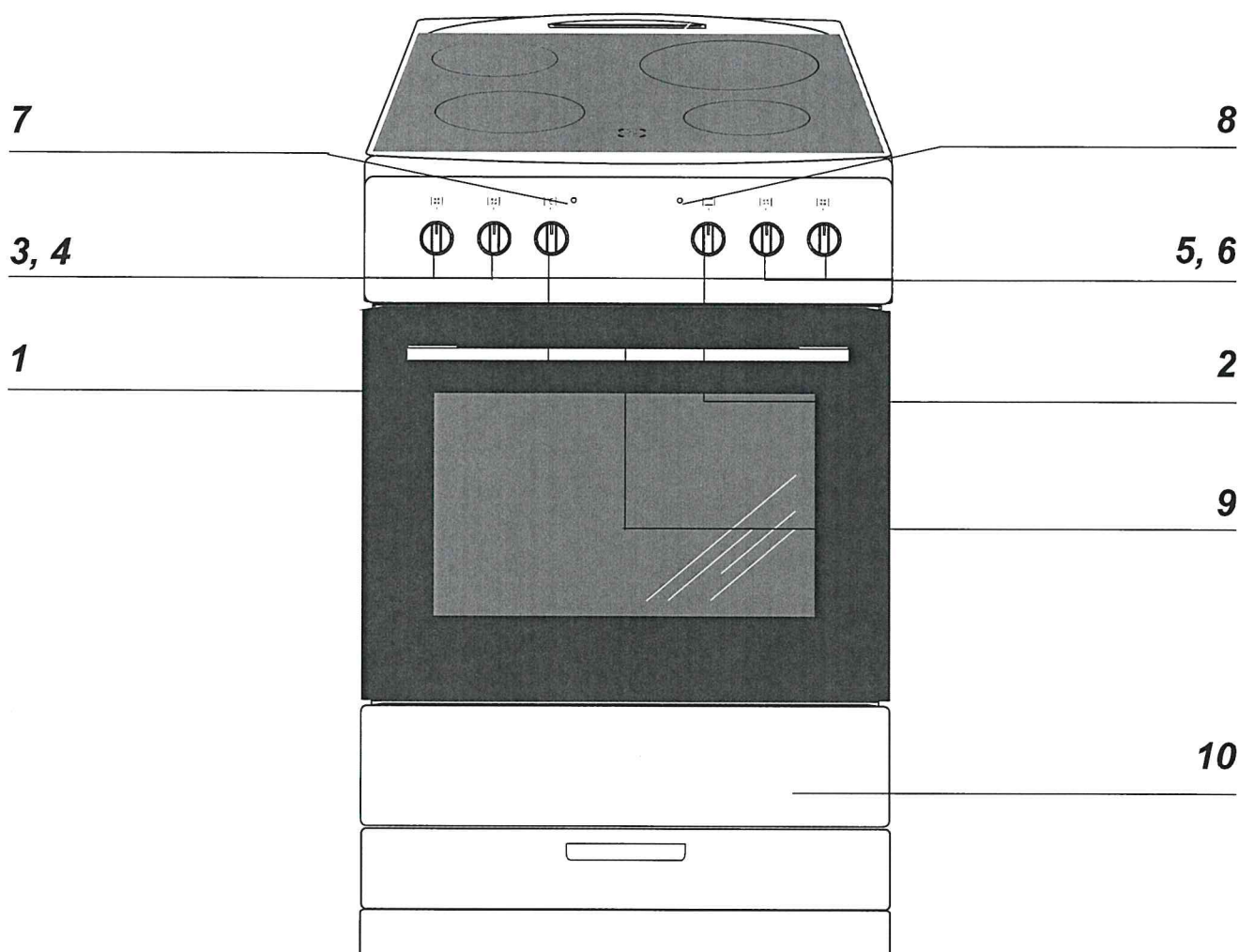


Når dette produkt er udtjent, må det ikke bortskaffes via normalt husholdningsaffald, men skal afleveres til en indsamlingsplads for genbrug af elektriske og elektroniske produkter. Symbolet på produktet, brugervejledningen eller emballagen henviser til det.

Materialerne er genanvendelige ifølge deres mærkning. Ved genbrug, genanvendelse af stoffer eller andre former for genanvendelse af udtjente produkter bidrager du væsentligt til at beskytte miljøet.

Oplysninger om rette bortskaffelsespladser for udtjente elektroniske og elektriske produkter kan fås ved henvendelse til kommunen.

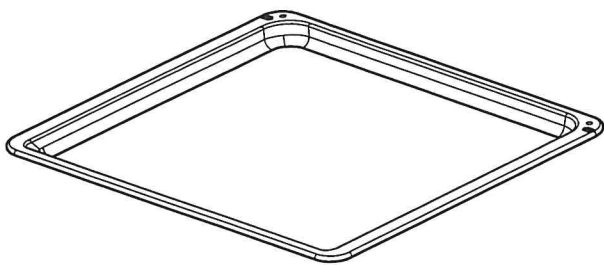
BESKRIVELSE AF PRODUKTET



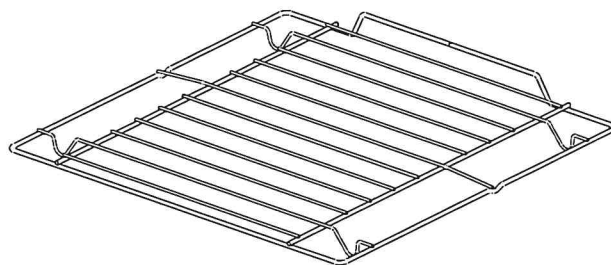
- 1 Knap til regulering af ovntemperatur
- 2 Betjeningsknap til ovnens funktioner
- 3 Betjeningsknap til kogezone, forreste venstre
- 4 Betjeningsknap til kogezone, bageste venstre
- 5 Betjeningsknap til kogezone, bageste højre
- 6 Betjeningsknap til kogezone, forreste højre
- 7 Varmeindikator for ovn (rød)
- 8 Kontrollampe (gul)
- 9 Børnesikring
- 10 Magasinskuffe

SPECIFIKATIONER

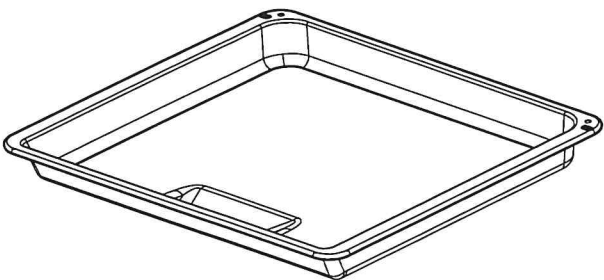
Komfurets udstyr



Bageplade

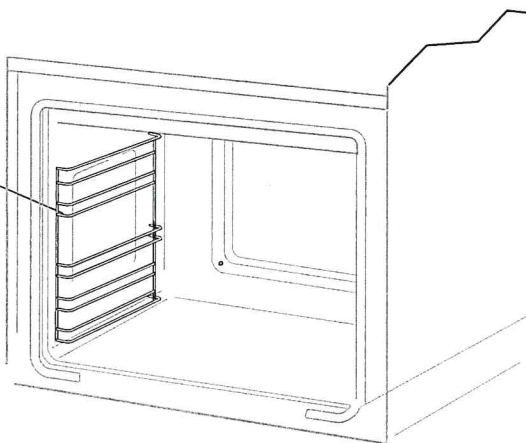


Grillrist



Bradepande

Ovnribber

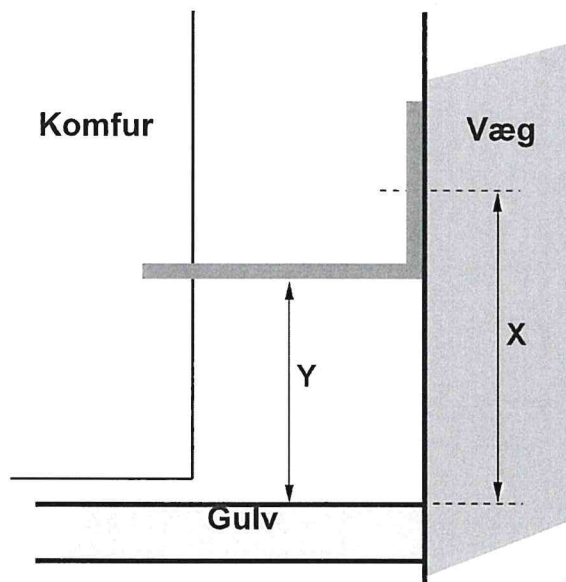


INSTALLATION

Opstilling af komfuret

- Køkkenrummet skal være tørt og have velfungerende ventilation. Komfurets opstilling skal sikre fri adgang til alle betjeningselementer. Komfuret skal opstilles på et hårdt, jævnt gulv, (det skal ikke placeres på nogen sokkel).
- Undgå at løfte komfuret i toppladen og i håndtaget.
- Et komfur bør kun bygges ind i køkken-elementer op til arbejdspladens højde fx. 900 mm fra gulvet. Hvis komfuret anbringes mellem køkkenelementer, skal deres beklædning og lim til dens pålimning kunne modstå temperaturer på mindst 100°C. Manglende opfyldelse af den betingelse kan medføre at overfladen bliver ødelagt, eller beklædningen går løs. Er der ingen sikkerhed vedr. køkkenelementernes varmebestandighed, skal komfuret anbringes mellem køkkenelementerne i en afstand på ca. 2 cm.
- Emhætter skal monteres i henhold til de informationer der oplyses i betjeningsvejledningen for emhætten.
- Før komfuret tages i brug, skal dets niveau justeres. Niveaueet kan justeres ved hjælp af indstillelige ben, der ligger i skuffen.

Montering af tippesikring i væggen

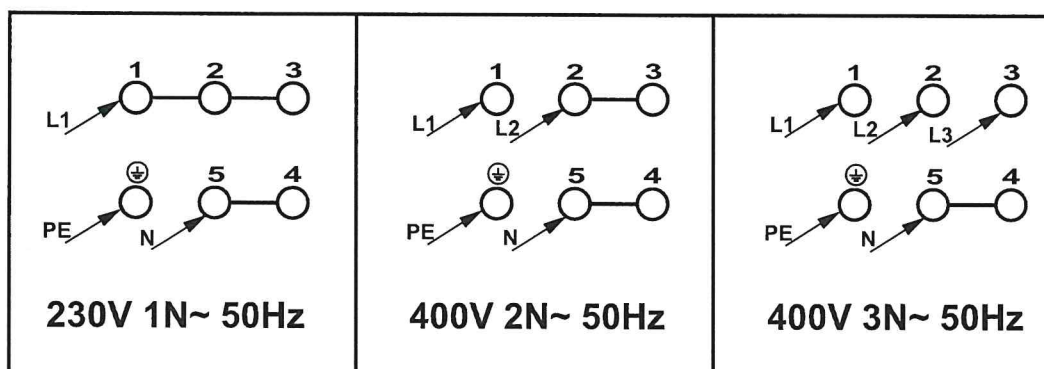
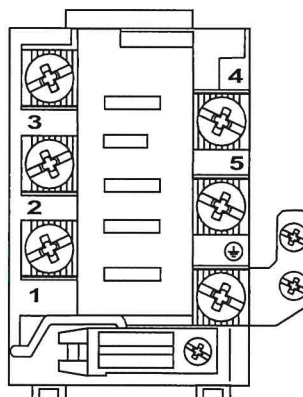
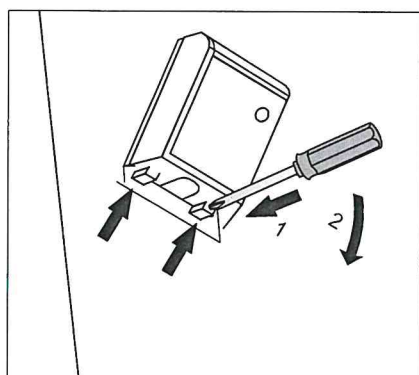


Komfur 600 mm, højde 900 mm
X=110 mm
Y=80 mm

INSTALLATION

Komfurets nettilslutning

- Installationen må kun foretages af en autoriseret el-installatør. Derved sikres, at gældende regler i "Stærkstrømsbekendtgørelsen" bliver overholdt.
- Installationen skal overholde evt. specielle krav fastsat af det stedlige forsyningselskab.
- Tilslutning af komfuret kræver en separat strømkreds.
- Tilslutningen må kun etableres ifølge el-diagrammerne, som findes på ydersiden af dækslet for tilslutningsklemmerne på bagpladen.
- Bemærk ! Dette produkt bruger 16 A.
- Ved tilslutning eller udskiftning af tilledningen skal mindst en ledning af typen HO5 VVF-5G2,5 eller tilsvarende anvendes.
- **BEMÆRK!** Til opfyldelse af sikkerhedsforeskrifterne kræves en afbryder, som afbryder alle poler og har en kontaktafstand på mindst 3 mm. (Kan være hovedafbryder).



BETJENING

Inden du tager komfuret i brug

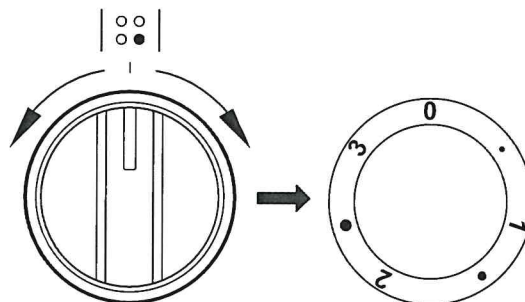
- Fjern emballeringselementer, tøm skuffen, gør ovnen ren invendigt for at fjerne beskyttelsesstoffer fra fabrikken,
- Tag ovnens udstyr ud og vask det i varmt vand med lidt opvaskemiddel.
- Før ovnen tændes skal beskyttelsestapen på grillelementet fjernes.
- Tænd for ventilation i rummet eller åbn vinduet.
- Varm ovnen op (i ca. 30 minutter ved ca. 250°C), fjern snavs og rengør ovnen omhyggeligt.
- Udfør betjeningshandlinger med overholdelse af informationer vedrørende sikkerhed.

Ovnrummet bør kun rengøres med varmt vand tilsat lidt opvaskemiddel.

BETJENING

Betjening af kogezoneer

- 0 Kogezone slukket
- Varmeholdningstrin
- 1 Viderekogningstrin
- Højt viderekogningstrin
- 2 Stegetrin
- Højt stegetrin
- 3 Opkogningstrin



Så snart en kogezone eller ovnen tændes, lyser driftskontrollampen.

En kogezone reguleres med den tilhørende 7-trins betjeningsknap. Denne har ud over trinene

0 • 1 • 2 • 3

også tre mellemtrin, som er markeret med en prik.

Disse mellemtrin vælges, hvis temperaturen på det lavere trin er for lav, og temperaturen på det højere trin er for høj.

Derved er det muligt at foretage en præcis tilpasning af temperaturen til fødevarens art og mængde.

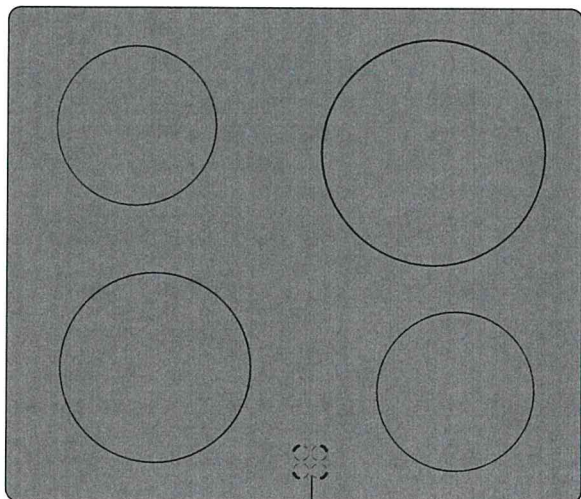
De forskellige trin anvendes mest hensigtsmæssigt som beskrevet nedenfor.

- **Kogezone slukket - stilling 0**
Efter at en kogezone er slukket, kan eftervarmen stadig bruges til kogning/varmeholdning.
- **Varmeholdningstrin**
Hvis retten blot skal småkoge langsomt ved ganske svag varme.
- **Viderekogningstrin - stilling 1**
Ved middelstore retter og hvis der ønskes en jævn viderekogning med en god energiudnyttelse.
- **Højt viderekogningstrin**
Til tilberedning af store portioner.
- **Stegetrin - stilling 2**
Til retter, som kræver lave temperaturer til fortsat stegning.
- **Højt stegetrin**
Til tilberedning af stegt kød og til retter, som kræver høje temperaturer til fortsat stegning.
- **Opkogningstrin - stilling 3**
I starten af tilberedningsprocessen, til hurtig kogning, bruning, opkogning og tilberedning af lynretter ved fuld varmeeffekt.

BETJENING

Restvarmeindikation

Restvarmeindikationen viser dig, på hvilken af de fire kogezone der stadig er en overfladetemperatur på mere end 50°C. Ved at være opmærksom på dette, kan du forebygge forbrændinger. Du kan imidlertid også bruge restvarmen til at holde retter varme i begrænset tid.



Restvarmeindikation

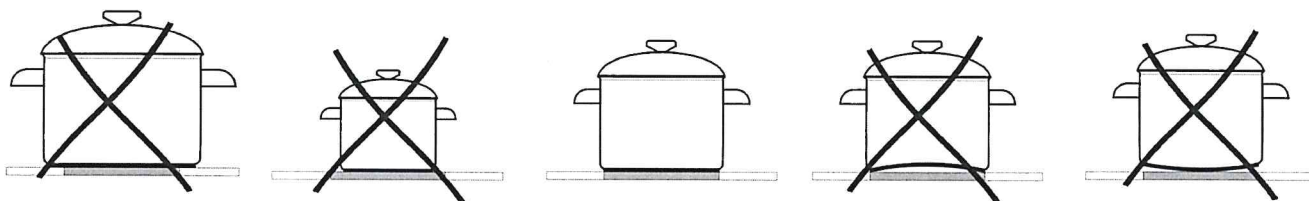
BETJENING

Valg af kogerej

Der stilles større krav til kogegrej til brug på glaskeramiske kogeplader end til almindelige kogeplader.

Eventuelle ekstraudgifter til kogegrejet betaler sig hurtigt på grund af energibesparelser og længere levetid for kogegrej og glaskeramiske kogezone. Desuden forkortes tilberedningsprocessen og dermed arbejdstiden.

- Brug altid kun gryder og pander med lige så stor eller større diameter end den glaskeramiske kogeplade, hvor på de placeres. Derved opnås den bedst mulige varmeoverførsel.
- For små gryder medfører ikke kun energitab, men også risiko for at maden koger over og brænder fast på den glaskeramiske kogezone.
- Brug aldrig kogegrej med tynd eller buet bund, da dette kan medføre overophedning af den glaskeramiske kogeplade. De specielle elgryder med planslebet bund er de mest velegnede.
- Brug ikke gryder med plastgreb i ovnen.
- Kogegrejets bund skal altid holdes tør, så der ikke dannes kalkaflejringer på den glaskeramiske kogeplade.
- Ved anvendelse af specielt kogegrej skal du altid følge kogegrejfabrikantens anvisninger.



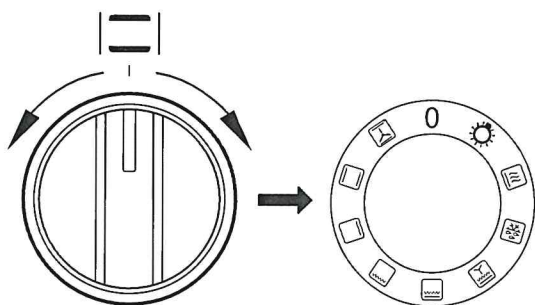
Bemærk venligst:

Kogegrej med aluminium- eller kobberbund kan efterlade metalliske pletter, som er meget vanskelige at fjerne. Vær især opmærksom på emaljerede gryder, som ved utilsigtet tørkogning kan forårsage uoprettelig skade. Vi henviser således til grydeproducenternes anvisninger.

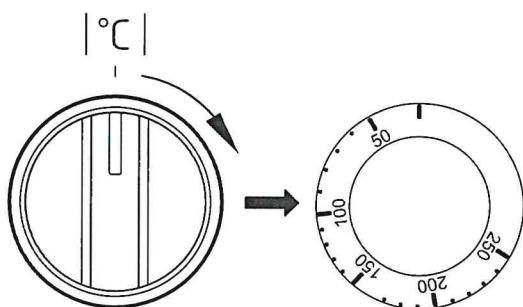
BETJENING

Ovnens funktioner og betjening

Ovnen kan opvarmes ved hjælp af et undervarme element, et overvarme element, et grill element. Ovnen styres med en funktionsvælger – knappen skal drejes til den ønskede funktion,



og en reguleringsknap for ovntemperatur - knappen skal drejes til den ønskede temperatur.



For at slukke for ovnen skal begge knapper stilles i position „●” / „0”.

Bemærk!

Opvarmningen af ovnen sker først, når ovntemperaturen er indstillet.

Funktionsvælgerens positioner



Belysning i ovnen

I denne position tændes lyset i ovnen.



Forvarmning

Over- og undervarme + grill



Optøning

Brug denne indstilling til optøning af frosne kage og brød.



Blæser og intensiv grill

Ved at anvende denne funktion kan du gøre grillprocessen hurtigere. Grillstegningen skal foregå ved lukket ovnlåge.



Supergrill

(Grill og overvarme)

Når funktionen Supergrill er tændt, kan du grille med overvarme. Det giver højere temperatur øverst i ovnen og en stærkere brunning af maden.



Grill

I denne position kan du grille fødevarer, når kun grillelementet er tændt.



Undervarme

I denne position opvarmes ovnen udelukkende ved brug af det nederste varmeelement. Brug denne funktion fx. til at bage kager færdigt nedefra.

BETJENING

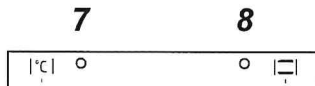


Over- og undervarme

I denne position opvarmes ovnen efter den traditionelle metode.



Over- og undervarme og blæser




Når ovnen tændes, lyser to kontrollamper, **7** og **8**. Kontrollampe **8** viser at ovnen er i drift. Kontrollampe **7** slukkes, når den valgte temperatur er nået. Såfremt det fremgår af madopskrifterne, at retten skal sættes ind i en opvarmet ovn, skal dette først gøres, når kontrollampe **7** slukker første gang. Under bagning vil kontrollampe **7** tænde og slukke adskillige gange (opretholdelse af ovntemperaturen). Kontrollampe **8** lyser også, når knappen er drejet i position "Belysning i ovnen".

Grillstegning

Grillstegningen sker ved, at maden påvirkes af infrarød varme, som udsendes af det glødende grilllegeme.

For at tænde grillen skal du:

- Dreje ovnens funktionsvælger i stilling grill .
- Varme ovnen op i ca. 5 minutter (med lukket ovnlåge).
- Anbringe pladen med grillmaden på ovnribben. Hvis du skal grille på risten, anbefales det at sætte en plade til opsamling af overskydende fedt ind på ovnribben lige under risten.
- Lukke ovnlågen.

OBS!

Grillstegning skal foregå ved lukket ovnlåge.

Når man benytter sig af grillfunktionen, kan tilgængelige dele blive meget varme. Sørg for at holde børn væk fra komfuret.

BRUG AF OVNEN – PRAKTISKE TIPS



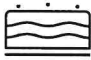





















Bagning

- Det anbefales at kager bages på de bageplader, som komfuret er udstyret med fra fabrikken,
- Ved brug af varmluftfunktion, er det ikke nødvendigt at forvarme ovnen.
- Før du tager kagen ud af ovnen, skal du tjekke om kagen er gennembagt ved hjælp af en træpind. Hvis kagen er gennembagt, skal træpinden være tør og ren, efter du har stukket den ind i kagen.
- Det anbefales at lade kagen stå i ca. 5 minutter i ovnen, efter at ovnen er slukket.
- Når du bruger varmluftfunktion, er bagetemperaturen som regel ca. 20-30 grader lavere i forhold til traditionel bagning (med over- og undervarme)
- Værdierne for bagning er kun vejledende værdier, og de kan reguleres efter egne erfaringer.

Stegning af kød

- Stegning i ovn anbefales ved større mængder kød (over 1 kg). Mindre stykker kød tilberedes på komfuret.
- Det kan anbefales at bruge ildfaste fade til stegning. Håndtagene på disse fade skal ligeledes være ildfaste.
- Når du steger på grillristen, anbefales det at anbringe en bageplade med lidt vand på den nederste hyldeskinne.
- Det anbefales at vende kødet mindst en gang midt i stegetiden. Under stegningen kan du også nogle gange dryppe kødet med kødsaften, som opstår under stegningen.

BRUG AF OVNEN – PRAKTISKE TIPS

Type af mad	Funktioner 	Temperatur °C	Ovnniveau (4)	Tid [min] 
		160 - 200	2 - 3	30 - 50
		160 - 180	2	20 - 40*
		210 - 220	2	45 - 60
		190	2 - 3	60 - 70
		230 - 250	4	14 - 18
		225 - 250	2	120 - 150
		160 - 230	2	90 - 120
		190	2 - 3	70 - 90
		160 - 180	2	45 - 60
		190 - 210	2	40 - 50
		170 - 190	3	40 - 50

* tider er angivet til tilberedning af små portioner

Vigtigt!

Indstillingerne i denne tabel er kun vejledende, og skal tilpasses personlige erfaringer og præferencer.

RENGØRING OG VEDLIGEHOLDELSE

Sluk for strømmen, før rengøring. Alle knapper skal være drejet i position "●" / "0". Komfuret skal altid være koldt før rengøring.

- Dampkogning og konservering forårsager kraftig fugtdannelse i ovnen. Sørg for at lade ovnen tørre godt, da der ellers kan opstå rustskader.

Glaskeramisk kogeplade

Rengør den glaskeramiske kogeplade regelmæssigt.

I den forbindelse anbefaler vi følgende:

- Pas især på, at ingen sukker- eller syreholdige fødevarer ikke brænder fast.
- Også aluminiumfolie og plastservice kan beskadige kogepladen, hvis materialet når at smelte på pladen og ikke straks fjernes.
- Ved let tilsmudsning, som ikke er brændt fast, kan kogepladen tørres af med en fugtig klud.
- Kraftig tilsmudsning eller fastbrændt snavs fjernes med en barberbladsskraber.
- Kalk, vandrønde, fedtstænk og metallisk spillende misfarvninger fjernes med et middel, beregnet til glaskeramiske kogeplader.

„Steam Clean“ - Nem rengøring

Steam Clean er en speciel fremgangsmåde, som gør det nemt at rengøre ovnen uden anvendelse af dyre rengøringsmidler.

Skub den dybe bradepande ind i den nederste rille og hæld ca. 0,25 l vand i bradepanden.

Tænd for ovnen: Indstil funktionsknappen på undervarme, temperaturen på 50°C. Lad ovnen stå i ca. 30 minutter.

Vanddampen opløser madresterne i ovnen. Fjern nu ovnribberne og tør ovnens bund og sider af med en fugtig klud eller svamp.

Ovn

Lave tilberedningstemperaturer giver mindre tilsmudsning af ovnen:

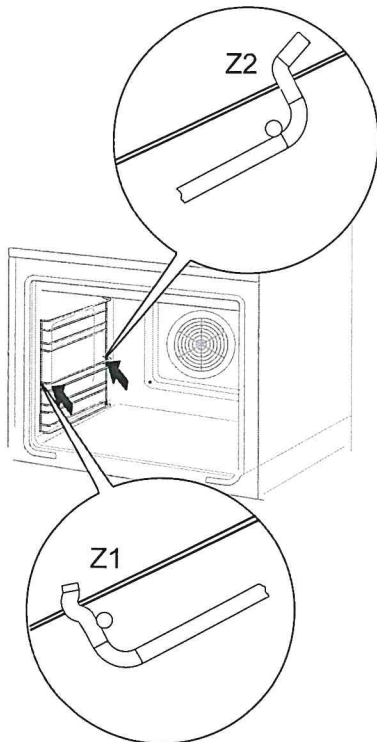
- Du må aldrig prøve at holde ovnen ren ved at lægge aluminiumfolie i bunden.
- Rengør ovnen — om nødvendigt — hurtigst muligt efter anvendelse.
Brug aldrig ovnspray eller stærke, ridende pudse- eller skuremidler.
- Lad ovnlågen stå åben et stykke tid efter våd rengøring, så fugten kan slippe ud.

RENGØRING OG VEDLIGEHOLDELSE

Ovnribber med teleskopudtræk

(Teleskopudtræk er ikke i alle ovnmodeller)

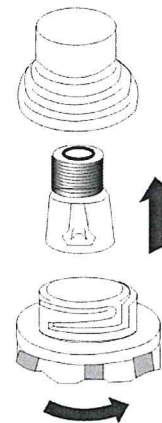
For at tage ovnribberne ud for rengøring, skal du trække i den forreste klemme (Z1), vippe ovnribberne en smule og tage dem ud af den bageste klemme (Z2). Efter rengøring monteres ovnribberne igen ved at stikke dem i ovnens huller og trykke klemmerne (Z1 og Z2) ind.



Udskiftning af ovnpære

Ved udskiftning af ovnpæren skal komfuret først slukkes ved hovedafbryderen. For at undgå risikoen for elektrisk stød må der ikke være strøm til komfuret, når ovnpæren skiftes.

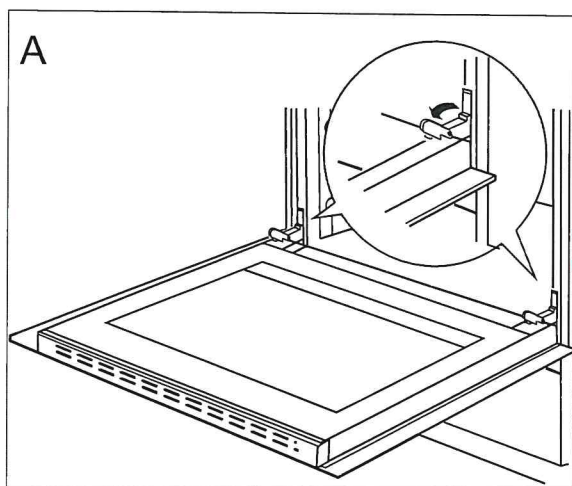
- Stil alle betjeningsknapper i position "●"/"0" og sluk for strømforsyningen til komfuret ved hovedafbryderen.
- Fjern beskyttelsesglasset foran pæren ved at dreje det mod venstre.
- Fjern pæren og erstat med en ny 230 V pære (type 25W/E 14, T 300 °C).
- Sørg for, at pæren er skruet rigtigt fast i fatningen.
- Sæt beskyttelsesglasset på igen ved at dreje det mod højre.



RENGØRING OG VEDLIGEHOLDELSE

Afmontering af ovnlågen

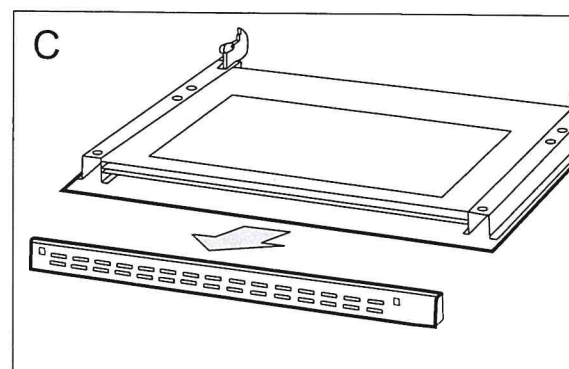
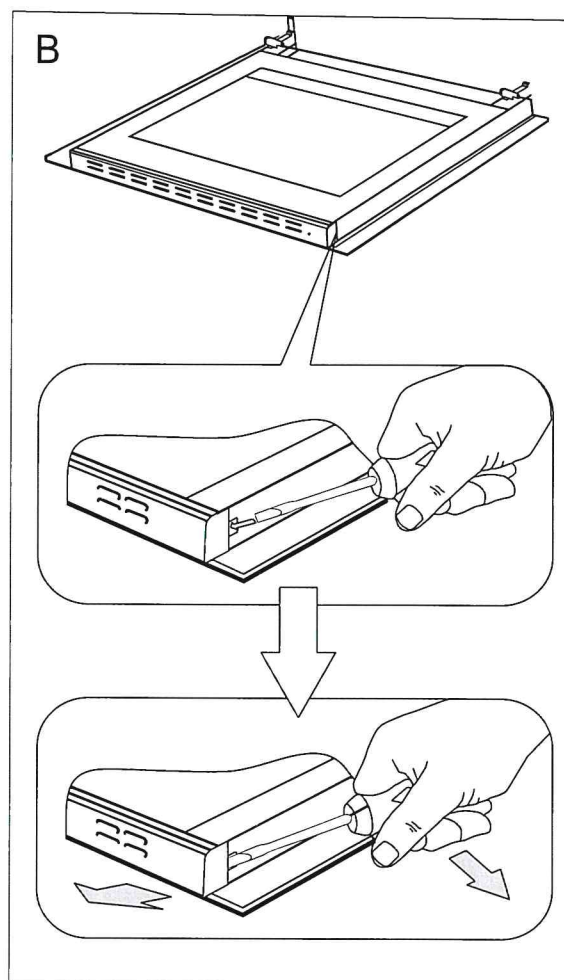
For at få nemmere adgang til ovnens indre samt lette rengøringen af ovnen er det muligt at tage ovnlågen af. For at gøre det skal du åbne ovnlågen og skubbe hængslets holdebøjle op. (Fig. A). Luk lågen lidt til, løft den opad og fjern den fremad. For at sætte lågen på plads, skal du gøre det i omvendt rækkefølge. Ved monteringen skal du sørge for, at udskæringen i hængslet sidder rigtigt på fremspringet af hængslets holder. Husk altid at skubbe holdebøjlerne ned igen efter montering af ovnlågen. Ellers kan hængslet blive beskadiget, når ovnlågen lukkes.



Holdebøjle på hængsel, der er skubbet op

Afmontering af det inderste glas

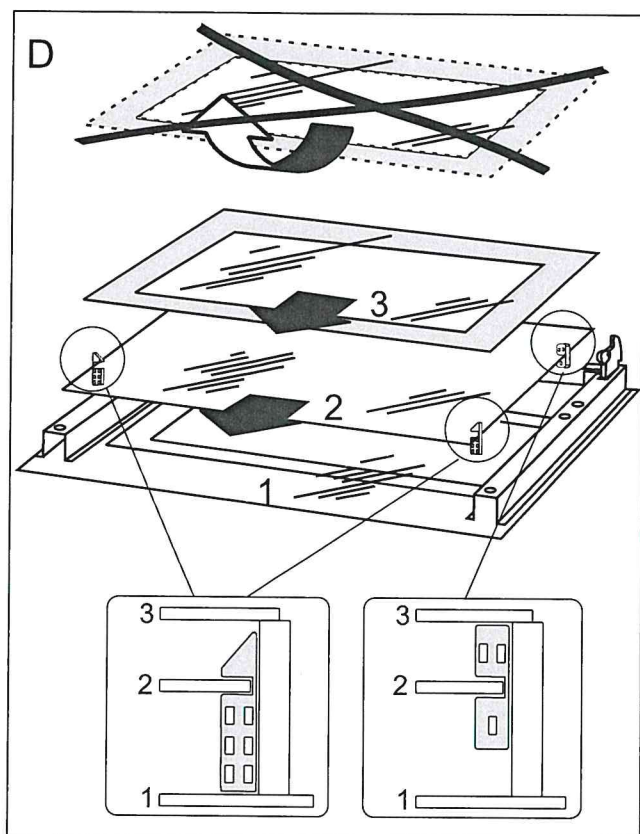
1. Hægt den øverste dørliste af ved at lirke dens sider med en flad skruetrækker (fig. B).
2. Træk den øverste dørliste løs. (fig. B, C)



RENGØRING OG VEDLIGEHOLDELSE

3. Træk derefter glasset ud (Fig. D). Efter rengøringen følges ovennævnte procedure i omvendt rækkefølge.

Vigtigt! Pres ikke toplisten ind på begge sider af døren samtidigt. For at påsætte toplisten korrekt på døren, skal du først sætte den venstre ende på døren og derefter presse den højre ende ind, indtil du hører et „klik”. Pres derefter den venstre ende ind, indtil du hører et „klik”.



*Drej skrue og holder og træk glasruden ud
opefter*

FORANSTALTNINGER VED FEJL

Ved evt. problemer skal du altid:

- Slukke for komfuret
- Afbryde strømmen til komfuret
- Nogle små fejl kan du afhjælpe på egen hånd ved at følge vejledningerne i tabellen. Før du tilkalder GRAM service, bedes du kontrollere de enkelte problemer i tabellen.

PROBLEM	ÅRSAGEN	AFHJÆLPNING
1. Elektrisk udstyr virker ikke.	Strømtilførsel er afbrudt.	Tjek sikringen i din husinstallation, udskift den med en ny, hvis den er brændt af.
2. Belysning i ovnen virker ikke.	Pæren er løs eller beskadiget.	Skru pæren fast eller udskift pæren (<i>se kapitel Rengøring og vedligeholdelse</i>).

TEKNISK SPECIFIKATION

Nominalspænding	230/400V~50 Hz
Nominalydelse	max.9,1 kW
Komfurets dimensioner	90 / 60 / 60,5 cm
Ovnens nytterumfang*	66 liter
EI klasse	på eletiket
Vægt	ca. 47 kg

Dette apparat opfylder bestemmelserne i henhold til EU normer EN 60335-1, EN 60335-2-6

* efter EN 50304

Rumfanget afhænger af ovnens udstyr

- angivet på skiltet med eleffektivitet

- Les hele bruksanvisningen nøye før du tar komfyret i bruk.
- Gjør deg kjent med det nye komfyret og de ulike funksjonene i den rekkefølgen som fremgår av bruksanvisningen.
- Vær oppmerksom på alle opplysninger og forklaringer vedrørende riktig betjening og behandling. Slik sikrer du at komfyret alltid er klar til bruk samt at det holder lenge.
- Vær særlig oppmerksom på alle opplysninger i forbindelse med sikkerhet. De er ment å skulle forebygge ulykker og skader på komfyren.
- Husk å ta vare på bruksanvisningen. Du kan komme til å få bruk for den senere.

Merk at disse instruksjonene gjelder for flere komfyrer. Det er derfor ikke sikkert at alle funksjoner og utstyr er på komfyren din.

Merk!

Du må ha lest og forstått denne bruksanvisningen, før du tar komfyret i bruk.

Komfyret er kun beregnet på mattilberedning. All annen bruk (f.eks. til å varme opp rommet) er ikke i overensstemmelse med komfyrens opprinnelige virkeområde, og kan være farlig.

Produsenten forbeholder seg retten til å foreta endringer som ikke påvirker komfyrets funksjon.

INNHALDSFORTEGNELSE

Viktige opplysninger.....	29
Produktbeskrivelse.....	35
Spesifikasjoner.....	36
Installasjon.....	37
Betjening.....	39
Baking/steking i ovnen - praktiske råd.....	45
Rengjøring og vedlikehold.....	47
Fremgangsmåte i feilsituasjoner.....	51
Teknisk opplysninger.....	51

VIKTIGE OPPLYSNINGER

Merk: Apparatet og dets tilgjengelige deler blir varme ved bruk. Unngå derfor å berører varmeelementer som kan være varme. Ikke la barn under åtte år betjene apparatet medmindre de er under tilsyn av voksne.

Dette apparatet må ikke betjemes av personer (inkludert barn under åtte år) med reduserte fysiske, sensoriske eller mentale evner, eller mangel på erfaring og kunnskap, medmindre disse har fått veiledning eller instruksjon i bruk av apparatet av en sikkerhetsansvarlig. Unngå at barn leker med apparatet. Ikke la barn rengjøre eller betjene apparatet uten tilsyn.

Merk: Tilberedning i fett eller olje på koketoppen krever tilsyn. Hvis ikke, kan det oppstå fare for brann.

IKKE forsøk å slukke brannen med vann. Trekk ut støpselet, og dekk til flammen med lokk eller ikke-brennbart teppe.

Merk: Brannfare: Ikke oppbevar gjenstander på plattetoppens overflate.

VIKTIGE OPPLYSNINGER

Merk: Hvis platetoppens overflate er sprukket, må du slå av strømmen for å unngå risiko for elektrisk støt.

Ovnen blir meget varm ved bruk og en stund etter at den er slått av

Når ovnen er i bruk, kan tilgjengelige deler bli svært varme. Det anbefales at barn ikke kommer i nærheten av stekeovnen under bruk.

Merk: Ikke bruk slipende rengjøringsmidler eller skarpe metallgjenstander for å rengjøre glassoverflaten. Disse kan lage riper i overflaten, noe som kan føre til sprekke dannelser i glass.

Merk: Ved utskifting av lyspæren må ovnen først slås av med hovedbryteren.

Ikke bruk damprengjøringsmiddel til å rengjøre apparatet.

Skru produktet au etter brug, stol ikke kun på indikatorlampen for gryteregistrering.

VIKTIGE OPPLYSNINGER

Produsenten påtar seg ikke noe ansvar for skader som skyldes feil bruk av apparatet eller annet enn det som er beskrevet som tiltenkt bruk i bruksanvisningen.

Du har anskaffet deg en elektrisk komfyr for husholdningsbruk, det er produsert i samsvar med gjeldene standarder for slike apparater.

- Kontroller om apparatet er uten skader ved levering. Fjern transportsikringene før apparatet tas i bruk!
- Husk på at barn ikke forstår farer som kan oppstå ved bruk av elektriske apparater. Informer derfor barna om disse farene, eller hold barna unna komfyren.
- La ikke apparatet stå i lengre tid uten oppsyn når det er i bruk.
- Under bruk, og i en viss tid etter bruk av komfyren, er de utvendige overflatene varme. Dette gjelder spesielt kokesonene, vinduet i stekeovnsdøren og dampavsugget over håndtaket til stekeovnsdøren.
- Pass på at nettleddninger til andre apparater ikke blir liggende på varme kokesoner eller kommer i klemme i stekeovnsdøren. Utvis spesiell forsiktighet ved bruk av stikkontakter som er plassert i nærheten av komfyren.
- Komfyren må aldri brukes til oppvarming av rommet.
- Overopphetet olje og fett kan selvantenne. La derfor ikke komfyren være uten oppsyn ved fritering eller grilling.
- Legg aldri aluminiumsfolie i bunnen av stekeovnen, da dette kan føre til skader på emaljen på bunnplaten. Sett heller aldri noen gryter eller andre ting direkte på bunnen av stekeovnen.
- Ved defekter eller feil skal komfyret kobles fra strømmettet. Den skal først tas i bruk igjen når feilen er rettet av en fagmann.
- Ved steking blir det *ytre varmeelementet*, ved grilling det indre varmeelementet, glødende. For å unngå antennelse skal de ikke komme i kontakt med grillmaten.
- „Stil ikke varme panner, kokekar o.l.på den keramiske toppens ramme, da dette kan forårsake krakkelering eller misfarging på rammen”. Dette gjelder ikke komfyrtopper i rustfritt stål.

VIKTIGE OPPLYSNINGER

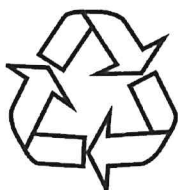
Den keramiske komfyrtoppen er bestandig mot temperatursjokk. Den blir ikke skadet verken av varme eller kulde. Unngå derimot slag, forårsaket av f.eks. en saltbøsse, et krydderglass eller en annen hard gjenstand som faller ned på platen.

- Den keramiske komfyrtoppen skal ikke brukes uten at det står kokekar på den. Den skal ikke brukes som benkeplate til å sette fra seg ting på. Pass på at kokekarene som du setter på komfyrtoppen har ren og tørr bunn.
- Hvis du søler sukker eller sukkerholdige matvarer på den keramiske komfyrtoppen, skal dette snarest mulig, helst mens det ennå er varmt, fjernes, slik at et ikke oppstår noen kjemiske reaksjoner.
- Det er ikke tillatt å tilberede matretter som er pakket inn i aluminiumsfolie eller som ligger i aluminiums- eller kunststoffbeholdere, på den keramiske komfyrtoppen.
- Pass på at den keramiske komfyrtoppen ikke skrapes opp av utsmykkede, skarpkantede kokekar eller lignende.
- Husgeråd av kunststoff (skjeer, skåler og lignende) skal ikke legges på den varme keramiske komfyrtoppen, de kan raskt smelte og brenne seg fast. Unngå også å sette tomme kokekar på den varme komfyrtoppen og å bruke kokekar i emalje.
- Hvis det på grunn av mekanisk påvirkning oppstår riper eller sprekker i den keramiske komfyrtoppen, må man koble apparatet fra strømmettet umiddelbart ved å dra pluggen ut av støpselet.

TIPS FOR ENERGISPARING

- **Unngå å se i grytene når det ikke er nødvendig**
Unngå samtidig å åpne ovnsdøren hvis det ikke er nødvendig.
- **Kun bruk stekeovnen til tilberedelse av større mengder mat**
Kjøtt som veier under 1 kg kan tilberedes mer økonomisk på komfyren.
- **Bruk ovnens restvarme**
Ved tilberedingsstider over 40 minutter anbefales det å slå av ovnen 10 minutter før tilberedningen er over.
- **Stek med varmluftfunksjonen**
- **Lukk ovnsdøren omhyggelig**
Varmen kan slippe ut hvis det er smuss på dørpakningene. Det anbefales å fjerne evt. smuss med en gang.

UTPAKKING



Utstyret er pakket inn i materiale som skulle beskytte det under transporten.

Etter at innpakningen tas av, ber vi om at dere kvitter dere med den på miljøvennlig vis.

Innpakningsmaterialet er 100 % gjenvinnbart, og er merket med riktig symbol.

NB! Innpakningsmaterialet (plastposer, isoporbiter o.l.) skal under utpakningen oppbevares utilgjengelig for barn.

FRAKOBLING

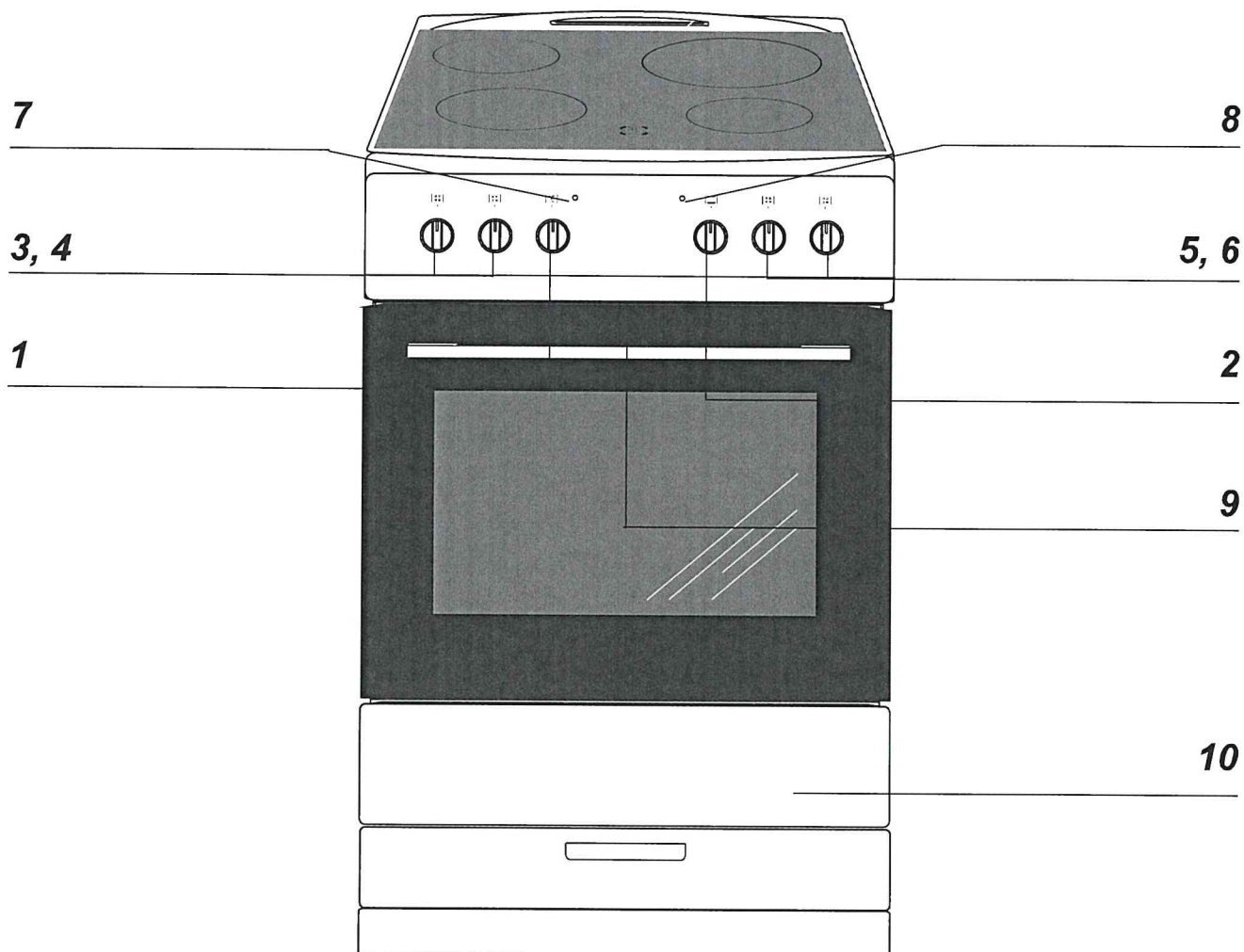


Etter at et produkt er oppbrukt, må det ikke vrakes på vanlige avfallsdepot for husholdningsavfall, men sendes til innsamlingssteder for gjenbruk av elektronisk og elektrisk utstyr. Opplysninger på selve produktet, dets bruksanvisning eller emballasje henviser til dete.

Materialer som er anvendt ved fremstilling av elektronisk utstyr, kan gjenvinnnes i samsvar med opplysninger på produktenes merkelapper. Gjenbruk av materialer eller hver annen form for resirkulasjon av elementer gjør at du vesentlig bidrar til miljøvern.

Opplysninger om avfallsdepot for elektronikkskrot kan hentes hos kommuneforvaltningen.

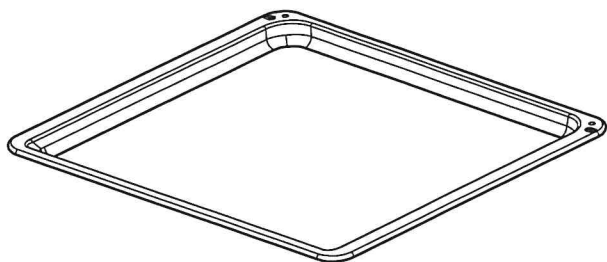
PRODUKTBEKRIVELSE



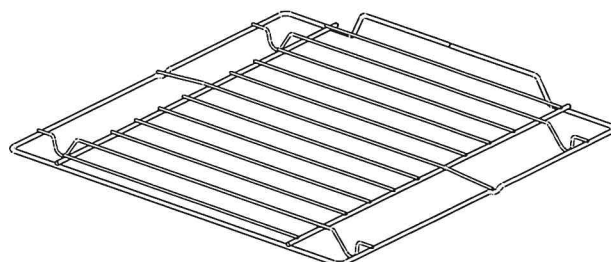
- 1 Bryter for regulering av stekeovnstemperatur
- 2 Betjeningsbryter for stekeovnsfunksjonene
- 3 Betjeningsbryter for venstre kokesone foran
- 4 Betjeningsbryter for venstre kokesone bak
- 5 Betjeningsbryter for høyre kokesone bak
- 6 Betjeningsbryter for høyre kokesone foran
- 7 Varmeindikator for stekeovn (rød)
- 8 Kontrollampe (gul)
- 9 Børnesikring
- 10 Skuff

SPECIFIKASJONER

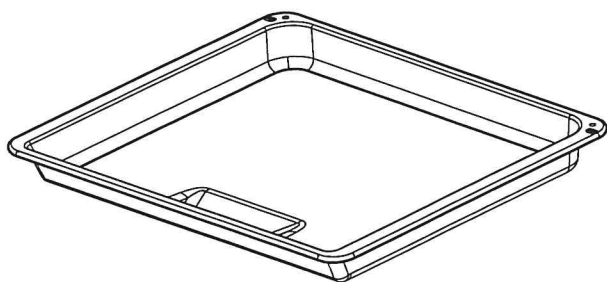
Komfyrtilbehør



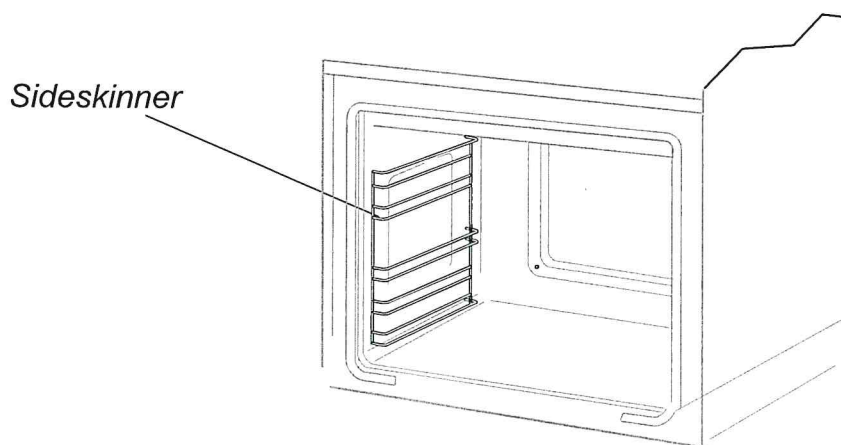
Stekebrett



Grillrist



Langpanne



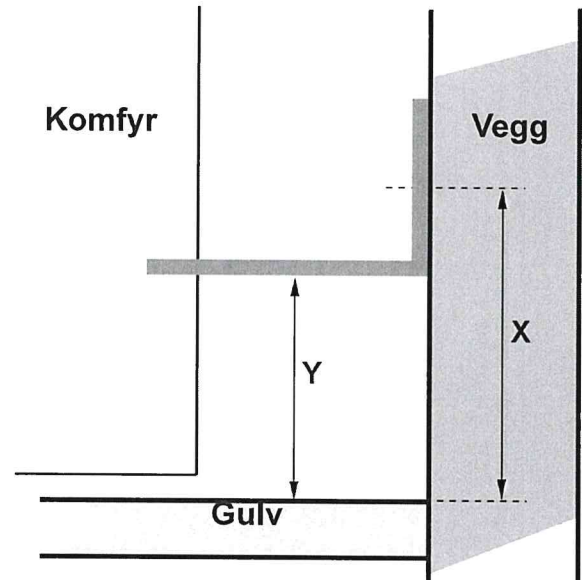
Sideskinner

INSTALLASJON

Oppstilling av komfyren

- Kjøkkenet skal være tørt og ha ventilasjon som fungerer godt. Komfyrens oppstilling skal sikre fri adgang til alle betjeningsfunksjonene. Komfyren skal monteres opp på et hardt, jevnt gulv (den skal ikke plasseres på sokkel).
- Unngå å løfte komfyren i topplaten.
- En komfyr bør kun bygges inn i kjøkkenelementer opp til benkeplatens høyde, for eksempel 900 mm fra gulvet. Hvis komfyren plasseres mellom kjøkkenelementer, skal kledning og lim som kledningen er limt med, kunne tåle temperaturer på minst 100 °C. Hvis dette ikke oppfylles kan det medføre at overflaten blir ødelagt, eller at kledningen løsner. Hvis man ikke kjenner til møblenes varmebestandighet, skal komfyren plasseres mellom møblene med en avstand på ca 2 cm.
- Kjøkkenvifter skal monteres i henhold til instruksjonene som er gitt i bruksanvisningene.
- Før komfyren tas i bruk, skal den være i vater. Nivået kan justeres ved hjelp av stillbare ben som ligger i skuffen.

Montering av veltesikring

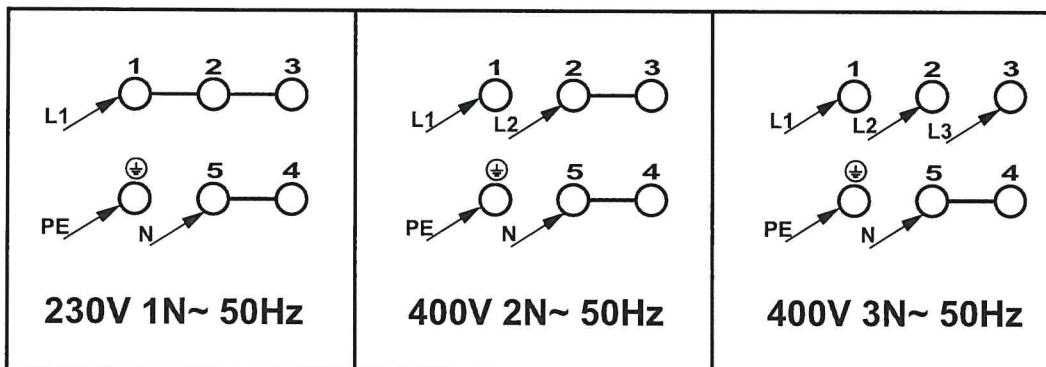
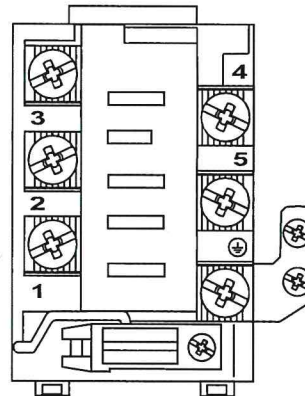
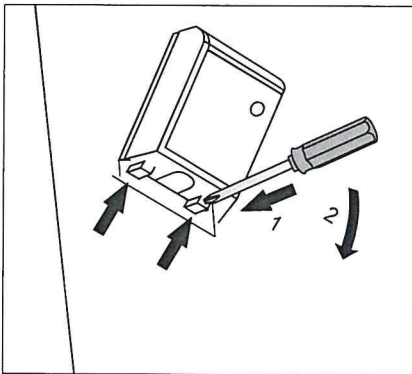


Komfyr 600 mm, høyde 900 mm
X=110 mm
Y=80 mm

INSTALLASJON

Komfyrens nettilslutning

- Installasjonen skal kun utføres av en autorisert elektrisk installatør. Med det sikres at gjeldende regler i "Stærkstrømsbekendtgørelsen" blir overholdt.
 - Installasjonen skal overholde evt. spesielle krav som er satt av lokale strømleverandører.
 - Tilkobling av komfyren krever en separat strømkurs.
 - Tilkoblingen skal kun monteres i henhold til de elektriske diagrammene som du finner på utsiden av dekslet for terminalene på bakplaten.
- Merk! Dette produktet bruker 16 A.
- Ved tilkobling eller utskifting av tilledningen skal minst en ledning av type HO5 VVF-5G2,5 eller tilsvarende brukes.
 - **MERK!** For å oppfylle sikkerhetsforskriftene skal man benytte en sikringsbryter som avbryter alle tilkoblingspunkt og har en kontaktavstand på minst 3 mm. (Kan være hovedbryter).



BETJENING

Klargjøring før bruk

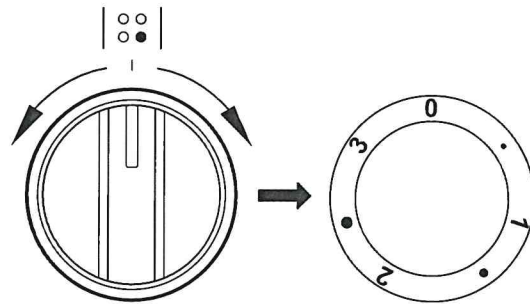
- Fjern innpakkingsmaterialet, tøm skuffen, rengjør området inne i ovnen for konserveringsmidler fra fabrikken
- Stekeovnens utstyr tas ut og vaskes i varmt vann med oppvaskmiddel,
- Ventilasjonen i rommet slås på, eller vinduet åpnes,
- Stekeovnen varmes ordentlig opp (ved 250°C i ca. 30 min.), tilskitning fjernes og vaskes godt,
- Betjening av komfyren utføres i samsvar med sikkerhetsanvisningene.

Ovnens innside skal bare vaskes ved bruk av varmt vann med en liten mengde oppvaskmiddel.

BETJENING

Betjening av kokesonene

- 0 Kokesone av
- Sakte koking
- 1 Lav
- Sakte steking
- 2 Middels
- Intens steking
- 3 Maksimum



Så snart en keramisk kokesone eller ovnen slås på, lyser kontrollampen.

De keramiske kokesonene reguleres med en 7-trinns betjeningsknapp. Denne har i tillegg til

0 • 1 • 2 • 3

også tre mellomtrinn, som er markert med en prikk.

Disse mellomtrinnene velges hvis temperaturen på det laveste trinnet er for lavt, og temperaturen på trinnet som er høyere er for høy.

Dermed er det mulig å foreta en nøyaktig tilpasning av temperaturen til matvarens type og mengde.

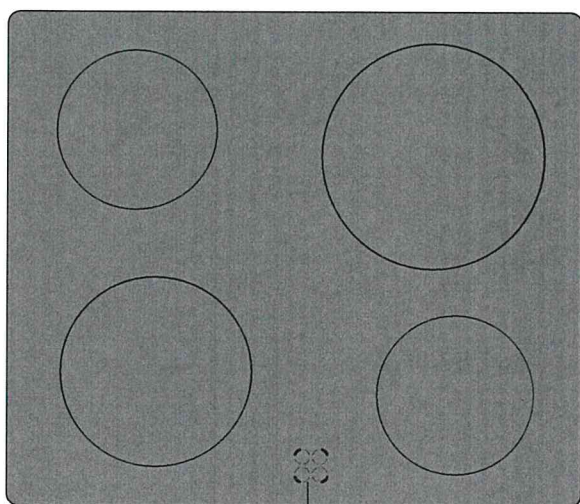
De forskjellige trinnene brukes mest hensiktsmessig som beskrevet under.

- **Bryter-stilling 0**
Kokesone av. Restvarme brukes til å holde maten varm i en kortere periode.
- **Bryter-stilling •**
Sakte koking (f.eks. ris) og for å holde kokt mat varm.
- **Bryter-stilling 1**
Småkoking, supper, grønnsaker og damping.
- **Bryter-stilling •**
Sakte steking eller intensiv koking.
- **Bryter-stilling 2**
Egnet til koking av alle stekte matvarer: kjøtt, etc.
- **Bryter-stilling •**
Intens steking av hurtigstekt kjøtt.
- **Bryter-stilling 3**
Brune kjøtt, varme opp til kokepunktet.

BETJENING

Restvarmeindikator

Hvis temperaturen i en oppvarmingszone overskrider 50° C vil dette bli signalisert med en indikator som lyser opp for denne sonen. Ca 5 til 10 minutter etter en oppvarmingszone er slått av, vil den fortsatt ha restvarme som kan brukes, for eksempel å varme opp eller holde rettene varme uten å bruke annen oppvarmingszone.



Restvarmeindikation

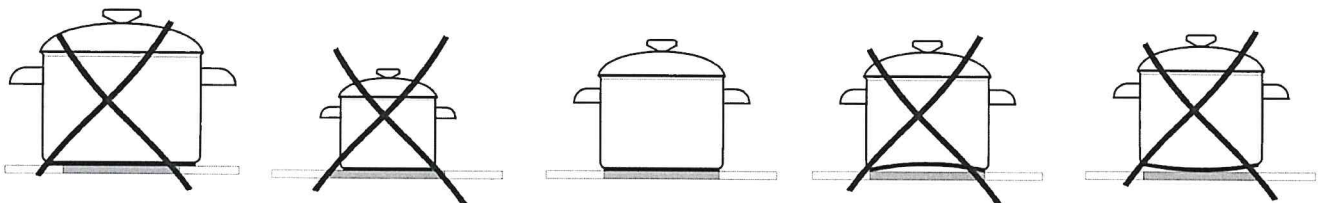
BETJENING

Valg av kokekar

Kokesonene på den keramiske komfyrtoppen er utstyrt med overopphetingsvern. Riktig valg av kokekar er derfor spesielt viktig. Ved feil type kokekar kan det inntreffe at overopphetingsvernet kobler ut varmen.

Noe ekstra kostnader for kjøp av egnede kokekar inntjenes i løpet av kort tid gjennom energisparing og lengre levetid på kokekar og den keramiske komfyrtoppen. I tillegg sparer man tilberedningstid og arbeidstid.

- Bruk alltid kokekar med et tverrmål på bunnen som er lik eller større enn den kokesonen på den keramiske koketoppen som benyttes. Dermed oppnår du størst mulig varmeoverføring.
- Ved for små kokekar sløser man ikke bare med energi, man kan også brenne fast overkocht mat på den keramiske komfyrtoppen.
- Bruk ikke kokekar med tynn eller buet bunn, da dette kan føre til overoppheting av den keramiske komfyrtoppen. Spesielt godt egnet er kokekar beregnet på elektriske komfyrer, og som er utstyrt med planslipt bunn.
- Pass på at kokekar med håndtak i kunststoff ikke er egnet til bruk i stekeovnen.
- Hold bunnen av kokekaret tørr, slik at du unngår kalkavleiringer på den keramiske komfyrtoppen.
- Ved bruk av spesialkokekar må du i tillegg følge anvisningene til produsenten av kokekaret.



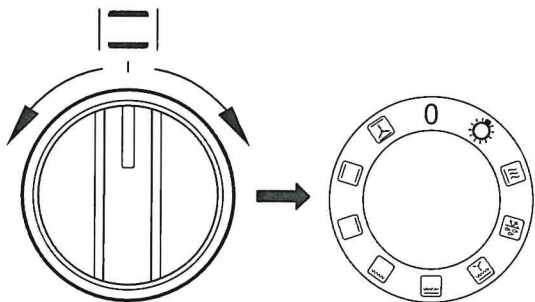
Merk:

Kokekar med aluminium- eller kopperbunn kan etterlate metallflekker som det er svært vanskelig å fjerne. Vær spesielt oppmerksom på emaljerte gryter. Ved utilsiktet tørrkoking kan disse forårsake uopprettelig skade. Se gryteprodusentenes anvisninger.

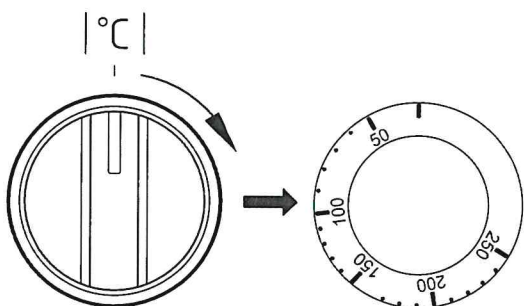
BETJENING

Ovnens funksjoner og betjening

I multifunksjonsovn kan du tilberede mat med tradisjonell over- og undervarme samt grillfunksjon og på den måten utnytte fordelene ved alle tilberedningsprinsippene.



og en reguleringsknapp for ovnstemperatur – knappen vris til ønsket temperatur.



For at ovnen skal kunne slås av, må begge knappene stilles i posisjonen "●"/"0".

Merk!

Ovnen varmes ikke opp før ovnstemperaturen er stilt inn.

Stekeovnens funksjonsvelger



Lys i stekeovn



Ovnsovervarming

Overvarme, undervarme og grill



Opptining

Bruk denne innstillingen til opptining av frossen kake og brød.



Vifte og intensiv grill

Med dette systemet slås grillelementet av og på vekselvis. Mens elementet er av, fordeler viften varmen fra grillelementet over maten. På denne måten blir kjøttet brunt og sprøtt over det hele. Varmluftsgrilling er spesielt godt egnet for store kjøttstykker og fjærkre.



Supergrill (Grill og overvarme)

Hele grillelementet blir varmt. Flere steker, pølser, fisk eller brød kan grilles.



Grill

Kun den midterste delen av grillelementet slås på. Dette er spesielt godt egnet for små porsjoner. Legg maten midt på risten. Denne metoden er energioptimerende.



Undervarme

Underelementet kan evt. brukes på slutten av steketiden hvis du vil ha en litt sprøere bunn på baksten.

BETJENING



Tradisjonell oppvarming (over- og undervarme)

Både topp- og bunnelementene er innkoblet. Dette er meget godt egnet ved steking av kaker, brød, sukkerbrød eller fruktkaker på bare ett plan. Det konvensjonelle systemet er også spesielt godt egnet for magert kjøtt.



Overvarme, undervarme og varmluft

Innstillingen benyttes til baking av kaker.

7

8




Når du skrur på ovnen, indikeres det med at to signallamper lyser. Ett **8**, som indikerer at ovnen fungerer og et **7** som vil slukke etterhvert som ovnen når valgt temperatur. Hvis en oppskrift anbefaler om å plassere retten i en ferdig oppvarmet opp ovn, skal dette ikke gjøres før det **7** lyset slukkes for første gang. Mens du baker, vil det **7** lyset slå seg litt av og på, for å opprettholde temperaturen inne i ovnen. Det **8** lyset kan også slås på ved hjelp av bryteren "ovnsbelysning".

Bruk av grillelementet

Grillprosessen forårsakes av at infrarøde stråler virker på maten, og disse utskilles av grillens glødende varmeelement.

For å slå grillen på skal man:

- sette stekeovnsbryteren i posisjonen merket med symbolet grill ,
- varme ovnen i ca. 5 min (med stengt stekeovnsdør),
- sette stekeplaten med matretten inn på riktig høyde i ovnen, og ved spydsteking skal langpannen settes i skinnen rett under spydet, for oppsamling av fett,
- stenge stekeovnsdøren.

Viktig!

Grilling skal utføres med lukket stekeovnsdør.

Når grillen er i bruk, kan tilgjengelige deler bli svært varme.

Det anbefales at barn ikke kommer i nærheten av komfyren under bruk.

BAKING/STEKING I OVNE – PRAKTISKE RÅD

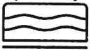





















Baking

- Det anbefales at kaker bakes på bakplatene som fulgte med utstyret fra fabrikken.
- Ved bruk av varmluftsfunksjonen, er det ikke nødvendig å forvarme ovnen. Ellers skal ovnen forvarmes før du setter inn maten.
- Før du tar kaken ut av ovnen, skal du kontrollere om kaken er gjennomstekt ved hjelp av en trepinne (hvis kaken er gjennomstekt, skal pinnen være tørr og ren etter at du har stukken den i kaken).
- Det anbefales å la kaken stå i ca 5 minutter i ovnen, etter at ovnen er slått av.
- Når du bruker varmluftsfunksjonen, er steketemperaturen som regel ca 20-30 grader lavere i forhold til tradisjonell baking (med over- og undervarme)
- Temperaturene for baking er kun veiledende temperaturer, og de kan justeres etter egne erfaringer.

Steking av kjøtt

- Ved steking av kjøtt i større mengder (over 1 kg) anbefales det å bruke stekeovn. Mindre kjøttmengder tilberedes på komfyren.
- Det anbefales å bruke ildfastform til steking. Håndtakene på disse fatene skal også være ildfaste.
- Når du steker på grillristen, anbefales det å sette inn en bakeplate med litt vann på nederste hylle.
- Det anbefales å vende kjøttet minst en gang under steketiden. Under steking kan du også overrisle kjøttet med kjøttkraften som oppstår under steking.

BAKING/STEKING I OVNEN – PRAKTISKE RÅD

Type av mat	Ovnens funksjoner	Temperatur °C	Ovnsnivå (4)	Tid[min] 🕒
		160 - 200	2 - 3	30 - 50
		160 - 180	2	20 - 40*
		210 - 220	2	45 - 60
		190	2 - 3	60 - 70
		230 - 250	4	14 - 18
		225 - 250	2	120 - 150
		160 - 230	2	90 - 120
		190	2 - 3	70 - 90
		160 - 180	2	45 - 60
		190 - 210	2	40 - 50
		170 - 190	3	40 - 50

*Tidene er angitt for tilberedning av små porsjoner

Viktig!

Innstillingene i tabellen er kun veiledende, og må tilpasses personlige erfaringer og preferanser.

RENGJØRING OG VEDLIKEHOLD

Før du rengjør den må du forsikre deg om at den er slått av og at alle bryterne står i stilling "●" / „0". Du må ikke begynne å rengjøre den før den er kald.

Stekeovn

Lave tilberedningstemperaturer gir mindre tilsmussing av ovnen

- Forsøk ikke å holde ovnen ren ved å legge aluminiumsfolie i bunnen.
- Rengjør ovnen — om nødvendig — så snart som mulig etter bruk (hver gang). Ikke bruk ovnsspray eller sterke skuremidler som riper.
- La stekeovnsdøren stå åpen en stund etter våt rengjøring, så fuktigheten kan slippe ut.
- Dampkoking og hermetisering forårsaker kraftig fuktighetsdannelse i ovnen. Sørg for å la stekeovnen tørke godt. Ellers kan det oppstå rustskader.

Keramisk komfyrtopp

Rengjør din keramiske komfyrtopp regelmessig, og helst når den er lunken eller kald. Unngå gjentatt fastbrenning av smuss.

Vi anbefaler:

- Pass særlig godt på at ikke sukker eller syreholdige matvarer får brenne seg fast.
- Aluminiumsfolie og kokekar i plast kan skade den keramiske komfyrtoppen hvis de smelter og ikke blir fjernet *umiddelbart*.
- Lett tilsmussing som ikke er fastbrent tørker du av med en ren fuktig klut.
- Alle fastbrente matrester og lignende fjerner du enkelt med skrapen.
- Kalkbelegg og avsetninger fra vannet, fettflekker og misfarging med metallisk glans fjernes ved hjelp av Jif eller spesialmidlet Cerafix.

Du kan unngå skader på grunn av sukker eller sukkerholdige matvarer ved å rengjøre den keramiske komfyrtoppen med Cerafix – enten alltid eller før tilberedning av sukkerholdige matvarer. Dette middelet legger igjen en silikonfilm på den keramiske komfyrtoppen, som ikke bare beskytter komfyrtoppen, men som også gjør den glattere.

„Steam Clean”

Sett en beholder fylt med 2,5 dl vann i stekeovnen på dens nederste nivå. Lukk igjen stekeovnsdør.

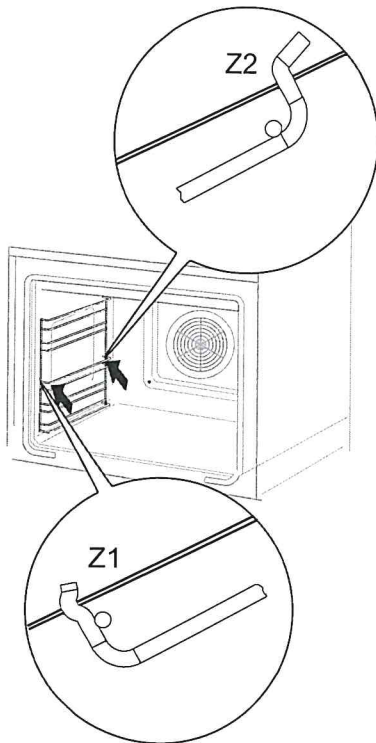
Sett temperaturregulator til 50 °C, mens funksjonsregulator til posisjon undervarme og la den stå slik i ca 30 minutter. Stekeovnen oppvarmes.

Deretter åpne stekeovnen og tørke innvendige vegger med en klut eller svamp. Til slutt vask hele innvendige delen forsiktig. Benytt mildt vann tilsatt rengjøringsmiddel.

RENGJØRING OG VEDLIKEHOLD

Sidekinner

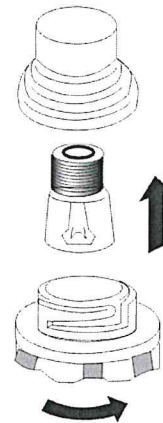
For å ta ut disse til vask, skal man dra i festet som befinner seg på forsiden (Z1), deretter bøye tilbake skinnen og dra den ut av det bakre festet (Z2). Etter vasking av stålskinnene, skal disse settes inn i åpningene, og festene (Z1 og Z2) skal trykkes på plass.



Utskifting av ovnpære

Ved utskifting av ovnpæren skal komfyrens først skrus av med hovedbryteren. For å unngå risikoen for elektrisk støt må det ikke være strøm til komfyren, når ovnpæren skiftes.

- Still alle betjeningsknapper i posisjon "●"/"0" og skru av strømforsyningen til komfyren med hovedbryteren.
- Fjern beskyttelsesglasset foran pæren ved å dreie det mot venstre.
- Fjern pæren og erstatt med en ny 230 V pære (type 25W/E 14, T 300 °C)
- Sørg for, at pæren er skrudd godt fast i lampeholderen.
- Sett beskyttelsesglasset på igjen med at dreie det mot høyre.

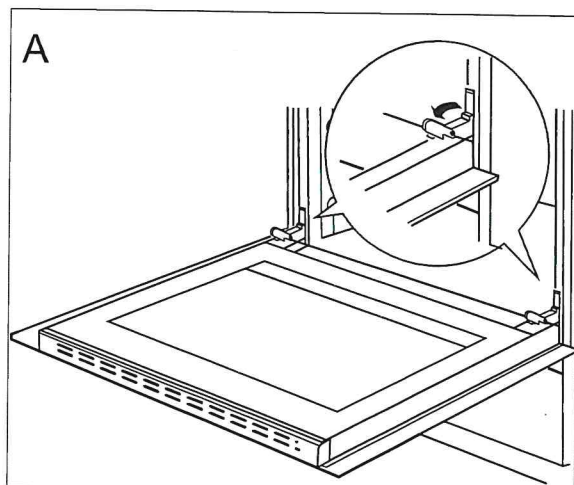


RENGJØRING OG VEDLIKEHOLD

Demontering av ovnsdøren

For å få bedre tilgang til ovns innside og for rengjøringsformål, er det mulig å ta av døren.

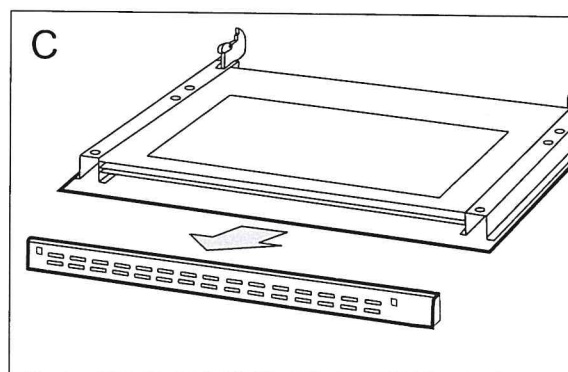
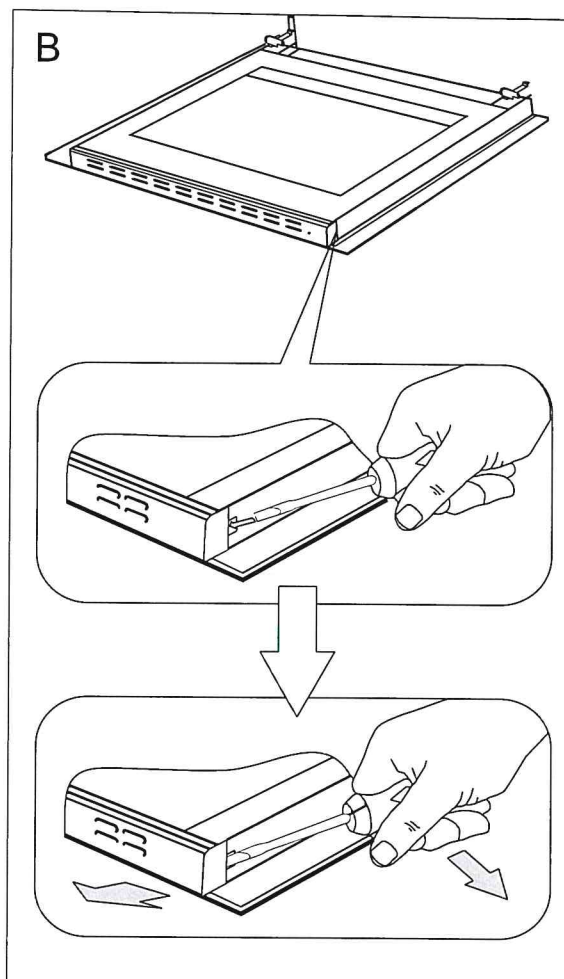
For å gjøre dette skal man åpne den og løfte låsearmene på sikringshengselet. (Fig. A). Døren lukkes lett inntil, løftes lett og tas ut i retning fremover. For å sette døren på plass på komfyren skal man gå frem på motsatt måte. Ved montering av døren skal man påse at sporene på hengslene settes riktig på hengselsarmene. Etter at døren er satt på skal sikringen senkes. Å unnlate å senke sikringen kan forårsake skader på hengselen når man forsøker å lukke døren.



Løfting av sikringen på hengslene

Avmontering av det indre glasset

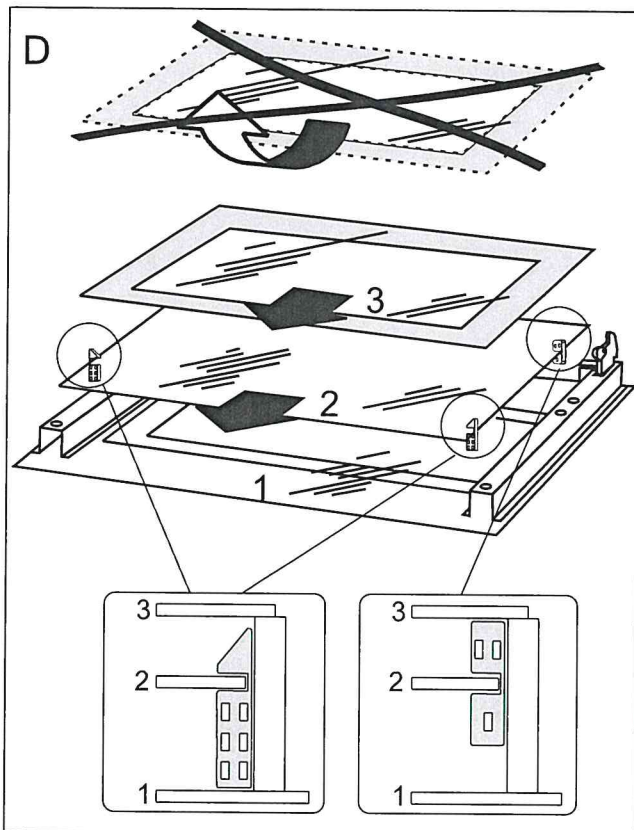
1. Bruk et flatt skrujern til å vippe av den øvre dørlisten ved å presse den forsiktig opp på sidene (fig. B).
2. Trekk av den øvre dørlisten. (fig. B, C)



RENGJØRING OG VEDLIKEHOLD

3. Ta glasset ut av holderene (Fig. D). Etter rengjøring, følg prosedyren motsatt rekkefølge.

Viktig! Ikke press inn den øvre listen i på begge sider av døren samtidig. For at den øvre stripen skal sitte korrekt, må du først dytte den venstre enden av listen inn døren og deretter trykke på høyre side til du hører et „klikk”. Deretter trykker du inn venstre ende til du hører et „klikk”.



FREMGANGSMÅTE I FEILSITUASJONER

I enhver feilsituasjon skal man:

- slå av komfyrens arbeidselementer
- stenge av strømtilførselen
- tilkalle service for reoperasjon
- enkelte småfeil kan bruker selv fjerne ved å følge retningslinjene under. Før dere ringer GRAM service skal du kontrollere de enkelte punkter i tabellen.

PROBLEM	ÅRSAK	FREMGANGSMÅTE
Det elektriske utstyret fungerer ikke	Brudd i strømtilførselen	Sjekk sikringen i husets elektriske installasjon, bytt ut sikringen hvis den er røket
Stekeovnsens belysning fungerer ikke	løs eller skadet pære	Skru pæren inn eller bytt ut røket pære (se i kapittelet Rengjøring og vedlikehold)

TEKNISK OPPLYSNINGER

Nominell spenning 230/400V~50 Hz

Nominell effekt max.9,1 kW

Stekeovnsens dimensjoner 90 / 60 / 60,5 cm

Stekeovnsens volum* 66 liter

El klasse på el-etiket

Vekt ca. 47 kg

Oppfyller EU-krav/ normene EN 60335-1, EN 60335-2-6

Gram Norge AS

Postboks 124
NO-2021 Skedsmokorset
Tel.: 22 07 26 30
www.gram.no

Gram Sverige AB

Smultronbacken 4A
SE-135 62 Tyresö
Tel.: 040 38 08 40
www.gram.se

Gram Finland OY

PL 4640
FI-00002 Helsinki
Tel.: 020 7756 350
www.gram.fi



Gram A/S

Gejlhavegård 2B
DK-6000 Kolding
+45 73 20 10 00
www.gram.dk