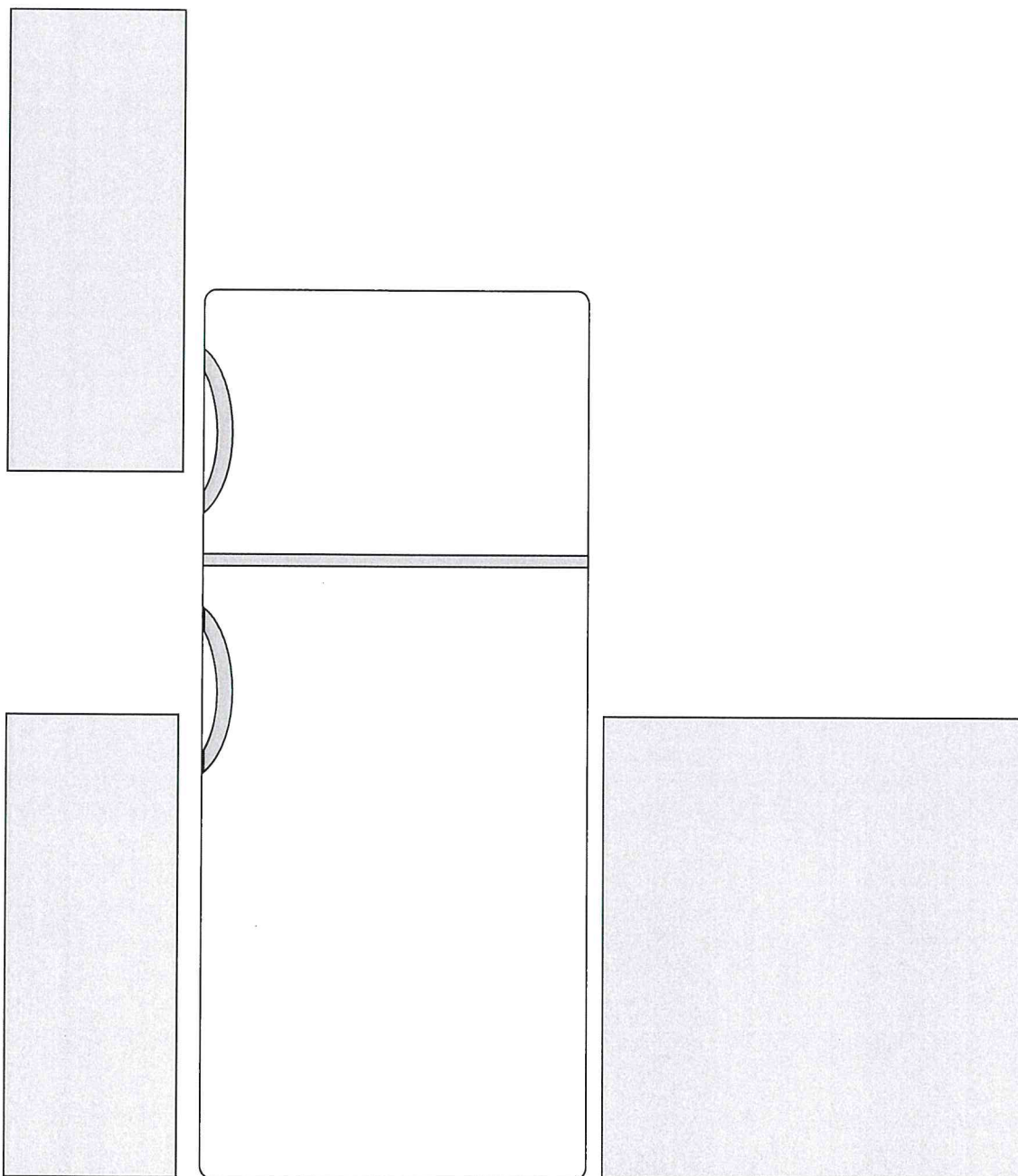




gorenje

DETALJERET
VEJLEDNING I BRUG AF
KØLE-/FRYSESKABET



Tak for den tillid, du har vist os ved at købe dette apparat, som er designet til at gøre din dagligdag nemmere. Der medfølger en brugsanvisning og et separat ark med en installationsvejledning, så du nemmere kan komme i gang med at bruge apparatet. Brugsanvisningen gør det hurtigt for dig at lære apparatet at kende.

Held og lykke med dit nye apparat.

Dette apparat er kun beregnet til brug i private husholdninger.

Køleskabet er beregnet til opbevaring af ferske fødevarer ved temperaturer på over 0 °C.

Fryseskabet anvendes til indfrysning af ferske fødevarer og langtidsopbevaring af frosne fødevarer (i op til et år, afhængigt af typen af fødevarer).

Registrer apparatet på vores hjemmeside med det modelnummer, der findes på typeskiltet eller garantibeviset, og få adgang til blandt andet en detaljeret beskrivelse af apparatet, tips til brug og fejlfinding, serviceoplysninger og brugsvejledningen.



<http://www.gorenje.com>



Vigtig sikkerhedsanvisning



Generelle oplysninger og tips



Beskyttelse af miljøet



Tåler ikke maskinopvask

INDHOLD

4 VIGTIGE NOTER OG FORHOLDSREGLER 4 FØR DU BRUGER APPARATET FØRSTE GANG 5 VIGTIGE SIKKERHEDSANVISNINGER 7 VIGTIGE OPLYSNINGER OM BRUGEN AF APPARATET 8 MILJØBESKYTTELSE 9 ENERGIPARERERÅD FOR KØLESKABE	INTRODUKTION
10 INSTALLATION OG TILSLUTNING 12 BESKRIVELSE AF APPARATET 13 BRUG 14 ÆNDRING AF DØRENS HÆNGSLING 16 APPARATETS INDVENDIGE TILBEHØR 17 ANBEFALET PLACERING AF FØDEVARER I APPARATET	BESKRIVELSE AF APPARATET
18 OPBEVARING AF FØDEVARER I KØLESKABET 22 INDFRYSNING OG OPBEVARING AF FROSNE FØDEVARER 22 Vigtige advarsler om indfrysning 22 Opbevaring af færdigfrosne fødevarer 23 Opbevaringstider for frosne fødevarer 23 Optøning af frosne fødevarer	OPBEVARING OG INDFRYSNING AF FØDEVARER
24 AFRIMNING AF APPARATET 25 RENGØRING AF APPARATET	AFRIMNING OG RENGØRING AF APPARATET
26 FEJLFINDING 27 HVIS DER FOREKOMMER STØJ FRA APPARATET	DIVERSE

VIGTIGE NOTER OG FORHOLDSREGLER



FØR DU BRUGER APPARATET FØRSTE GANG

Før apparatet sluttet til lysnettet, er det vigtigt at læse brugsanvisningen omhyggeligt. Brugsanvisningen indeholder en beskrivelse af apparatet, herunder af korrekt og sikker brug af apparatet. Brugsanvisningen gælder for flere typer/modeller. De indstillinger eller det udstyr, der beskrives i brugsanvisningen, findes derfor muligvis ikke på din specifikke model. Vi anbefaler, at du gemmer denne brugsanvisning til eventuel senere brug, og at brugsanvisningen medfølger i forbindelse med et eventuelt salg af apparatet.

Undersøg apparatet for eventuelle skader og uregelmæssigheder. I tilfælde af skader skal du kontakte den forhandler, hvor du har købt apparatet.

Lad apparatet stå oprejst i mindst 2 timer, før du tilslutter det. Dermed reduceres risikoen for fejlfunktion i kølesystemet som følge af transporten.






VIGTIGE SIKKERHEDSANVISNINGER

Apparatet skal tilsluttes lysnettet og jordes i henhold til gældende love og regler.

Tag stikket ud af stikkontakten, før apparatet rengøres.

Hvis ledningen bliver beskadiget, skal den udskiftes af en autoriseret installatør eller elektriker.

Hvis LED-lyset ikke fungerer, skal du kontakte en reparatør. Forsøg ikke selv at reparere LED-lyset. Der er risiko for elektrisk stød!

-  ADVARSEL! Undlad at bruge elektriske redskaber inde i apparatet, medmindre det udtrykkeligt anbefales af Gorenje.
-  ADVARSEL! Undlad at bruge mekaniske eller elektriske redskaber, når apparatet skal afrimes.
-  ADVARSEL! Apparatet skal opstilles som beskrevet i brugsanvisningen for at undgå ustabilitet og deraf følgende farer.

Risiko for frostskeer

Rør ikke ved frosne fødevarer, og put aldrig frosne fødevarer i munden. Der er risiko for forfrysning eller frostskeer.

Sikkerhed for børn og personer med nedsatte fysiske, sensoriske eller mentale evner

Apparatet kan bruges af børn over 8 år og af personer med nedsatte fysiske, sensoriske eller mentale evner eller manglende erfaring eller kendskab, hvis de overvåges eller er blevet instrueret i at bruge apparatet på en sikker måde og forstår de farer, som kan forekomme.

Fjern transportemballagen fra apparatet, og opbevar den utilgængeligt for børn.

Der er risiko for personskade eller kvælning.

Lad aldrig børn lege med apparatet. Rengøring og vedligeholdelse må ikke udføres af børn, medmindre det foregår under opsyn.

Ved bortskaffelse af et udtjent apparat skal du trække ledningen ud af stikkontakten, afmontere døren og efterlade hylderne i apparatet. Det forhindrer, at børn ved et uheld kan lukke sig inde i apparatet.

Advarsel vedrørende kølemiddel

Apparatet indeholder en lille mængde miljøvenlig, men brændbar gas af typen R600a. Beskyt kølesystemet mod skader. Udsivning af gas udgør ikke nogen miljøfare, men medfører risiko for personskade eller brand.

I tilfælde af gasudsivning skal du lufte rummet godt ud, trække stikket til apparatet ud af stikkontakten og tilkalde en servicetekniker.

VIGTIGE OPLYSNINGER OM BRUGEN AF APPARATET



ADVARSEL! Undgå at blokere ventilationsåbningerne på apparatets kabinet og i køkkenelementerne.

Apparatet må ikke bruges udendørs, og det må ikke udsættes for regn eller fugt.

Opbevar ikke eksplosive stoffer som aerosoler med brændbar drivgas i apparatet.

Hvis apparatet ikke skal bruges i en længere periode, skal du slukke for det på den relevante knap og trække stikket ud af stikkontakten. Apparatet skal tømmes for fødevarer, afrimes og rengøres. Lad døren stå på klem.

I tilfælde af strømafbrydelse skal du undlade at åbne døren til fryseskabet, medmindre fryseren ikke har kørt i mere end 16 timer. Efter denne periode skal de frosne fødevarer bruges eller flyttes til en anden fryser.

Tekniske oplysninger på apparatet

Typeskiltet med grundlæggende oplysninger er placeret på indersiden af apparatet. Det indeholder oplysninger om spænding, brutto- og nettovolumen, kølemiddeltpe og -mængde samt oplysninger om klimaklasse.

Hvis typeskiltet ikke er på det ønskede sprog, kan du udskifte det med det medfølgende.



MILJØBESKYTTELSE

Emballagen er miljøvenlig og kan genbruges, bortskaffes eller destrueres uden at skade miljøet.



Bortskaffelse af et udtjent apparat

Det udtjente apparat skal bortskaffes miljømæssig korrekt ved at indlevere det på den lokale genbrugsstation.

Gør følgende før bortskaffelse af apparatet:

- Afbryd apparatet fra lysnettet.
- Lad ikke børn lege med apparatet.



ADVARSEL! Pas på ikke at beskadige kølemiddelkredsløbet. Det beskytter også mod forurening.



Dette symbol, som findes på produktet eller emballagen, angiver, at produktet ikke må bortskaffes sammen med almindeligt husholdningsaffald. Det skal i stedet afleveres på en genbrugsstation, som er godkendt til håndtering af elektrisk og elektronisk udstyr. Ved at bortskaffe produktet korrekt er du med til at forebygge negative effekter på miljøet og menneskers sundhed. Du kan få flere oplysninger om bortskaffelse og genvinding af produktet ved at kontakte din kommune, genbrugsstation eller forretningen, hvor du har købt produktet.



ENERGISPARERÅD FOR KØLESKABE


- Installer apparatet som beskrevet i denne brugsanvisning.
- Åbn ikke apparatets dør unødigt.
- Kontrollér med jævne mellemrum, at der er fri luftcirkulation under apparatet.
- Kondensatorenheden på bagsiden af apparatet skal holdes ren (se afsnittet Rengøring af apparatet).
- Udskift dørpakningen hurtigst muligt, hvis den bliver løs eller beskadiget.
- Opbevar fødevarerne i tætlukkede beholdere eller egnet emballage.
- Nedkøl mad til stuetemperatur, før du anbringer den i køleskabet.
- Optø frosne madvarer i køleskabet.
- Hvis du vil udnytte fryseskabets kapacitet fuldt ud, kan du fjerne nogle af skufferne som beskrevet i brugsvejledningen.
- Afrim en almindelig fryser, når det indvendige islag er mellem 3 og 5 mm tykt.
- Sørg for at anbringe maden på hylderne, så luften kan cirkulere frit indvendigt i apparatet (læs afsnittet Anbefalet placering af fødevarer i apparatet).
- Hvis køleskabet er udstyret med en blæser, må du ikke blokere ventilationshullerne eller -åbningerne.
- Hvis du ikke har brug for, at ventilatoren eller ionisatoren kører, bør du slukke den for at spare energi.

INSTALLATION OG TILSLUTNING

VALG AF PLACERING

- Anbring apparatet i et tørt og ventileret rum. Apparatet fungerer korrekt, hvis den omgivende temperatur er inden for det interval, som fremgår af tabellen. Du kan se apparatets klasse på typeskiltet.

Klasse	Temperatur	Relativ luftfugtighed
SN (sub-normalt)	Fra +10 °C til +32 °C	≤75%
N (normal)	Fra +16 °C til +32 °C	
ST (subtropisk)	Fra +16 °C til +38 °C	
T (tropisk)	Fra +16 °C til +43 °C	

-  • Anbring ikke apparatet i et rum, hvor temperaturen kan falde til under 5 °C. Det medfører risiko for fejl i apparatet!

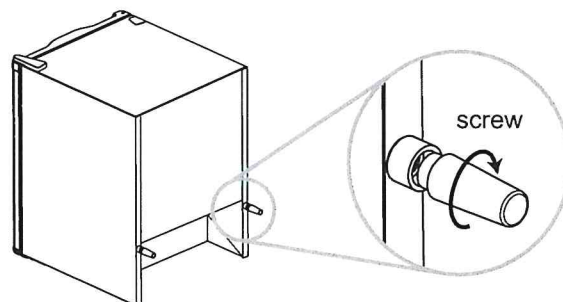
- Når apparatet er installeret, skal der være let adgang til stikkontakten.
- Placer aldrig apparatet tæt på apparater eller enheder, som udstråler varme, f.eks. et komfur, et fyr, en radiator eller en vandvarmer, og udsæt det aldrig for direkte sollys. Apparatet skal have en afstand på mindst 3 cm til et el- eller gaskomfur og mindst 30 cm til et olie- eller fastbrændselsfy. Hvis afstanden mellem varmekilden og apparatet er mindre, skal der anvendes et isoleringspanel.

Bemærk: Anbring apparatet i et tilstrækkelig stort rum. Der bør være mindst 1 m³ rum pr. 8 gram kølemiddel. Mængden af kølemiddel er angivet på typeskiltet indvendigt i apparatet.

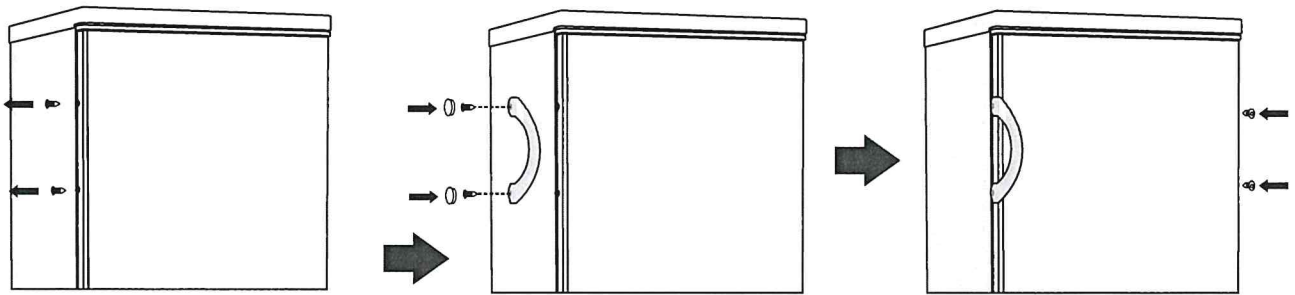
- Nederst i køkkenelementet, som apparatet skal bygges ind i, skal der være mindst 200 cm² fri plads for at sikre tilstrækkelig luftcirkulation. Luften kommer ud øverst på apparatet, så åbningen må ikke tildækkes. Manglende overholdelse af denne advarsel medfører risiko for beskadigelse af apparatet.

Afstandsstykke

Skrue afstandsstykkerne fast på apparatets bagside.

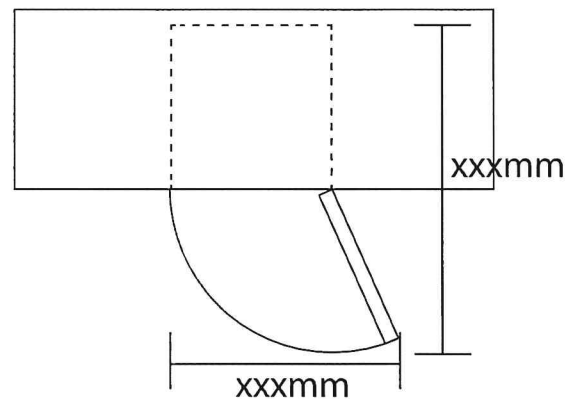


Monter udvendigt dørhåndtag (hvis det medfølger)



Pladskrav

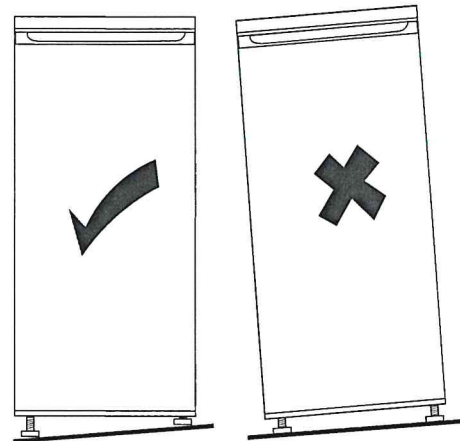
- Sørg for, at der er plads nok til, at døren kan åbnes helt.
- Der skal være mindst 50 mm frirum på to sider.



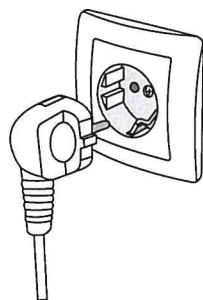
Sæt apparatet i vater

Drej på de to stillefødder forrest på apparatet.

Hvis apparatet ikke står i vater, vil dørene og de magnetiske pakninger ikke sidde korrekt.



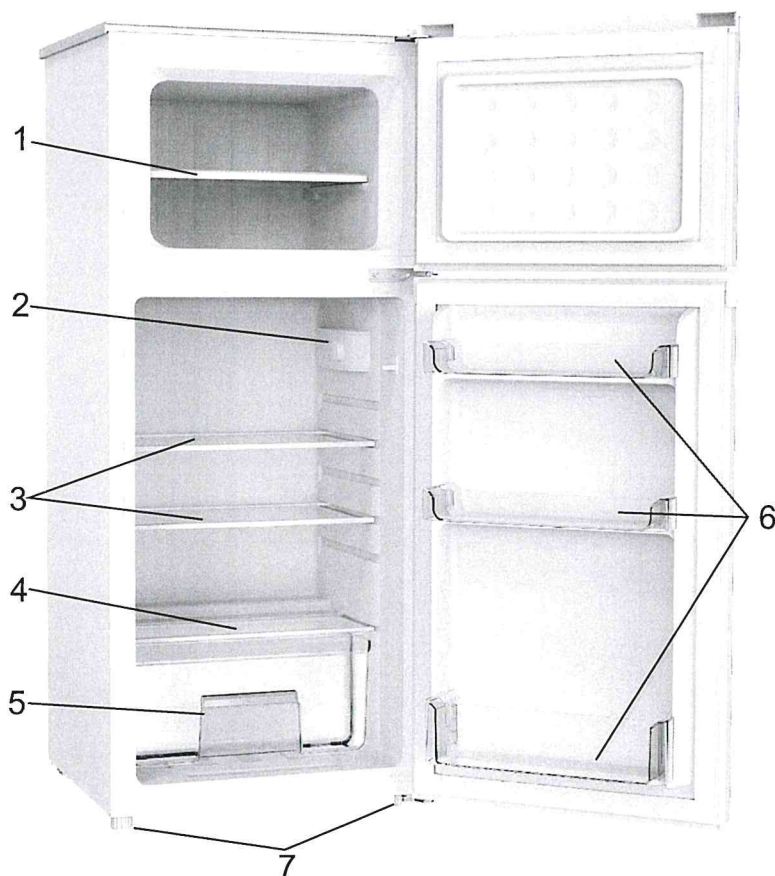
TILSLUTNING AF APPARATET



- Slut apparatet til lysnettet ved hjælp af ledningen. Stikkontakten skal være forsynet med et jordben. Apparatets spænding og frekvens fremgår af typeskiltet.
- Apparatet skal tilsluttes lysnettet og jordes i henhold til gældende love og regler. Apparatet tåler korte udsving i netspændingen, men den må aldrig variere med mere end +/- 6 %.

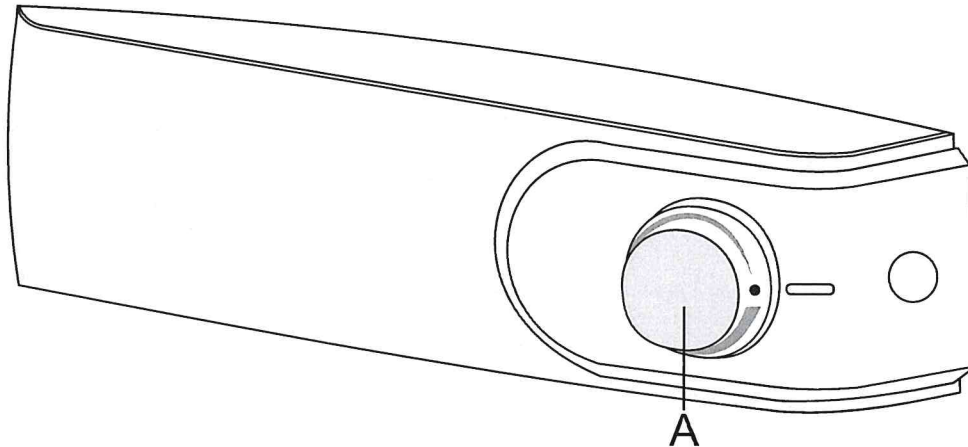
BESKRIVELSE AF APPARATET

Apparatets indretning og tilbehør afhænger af modelvarianten.



1. Frysehylde
2. Termostat og lys
3. Glashylder
4. Låg til grøntsagsskuffe
5. Grøntsagsskuffe
6. Dørhylder

BRUG



A Temperaturindstilling og tænd/sluk-knap

TÆND OG SLUK AF APPARATET

Tænde: Drej knappen **A** med uret.

Slukke: Drej knappen **A** tilbage til positionen, hvor pilen er ud for symbolet ● (forsigtig: der er stadig strøm på apparatet).

INDSTILLING AF TEMPERATUREN I APPARATET

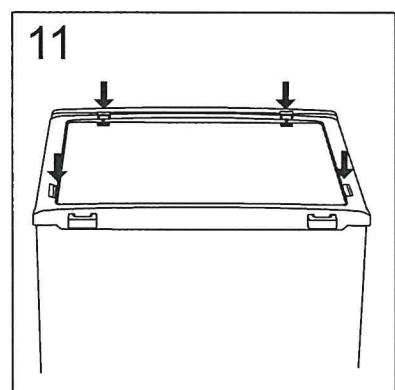
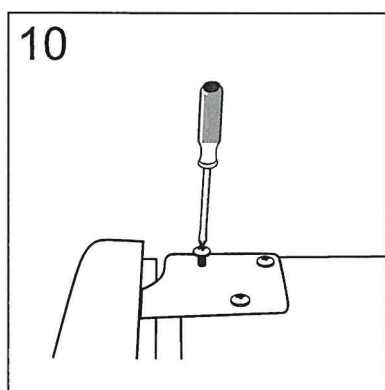
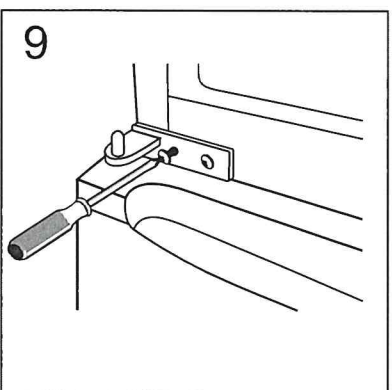
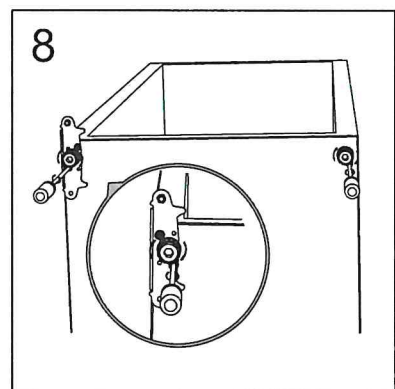
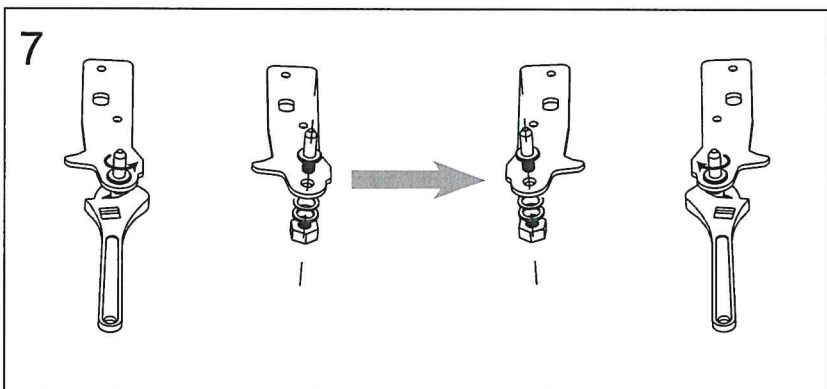
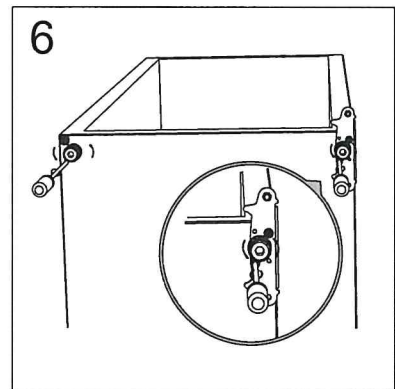
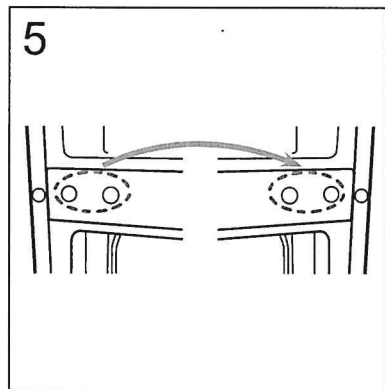
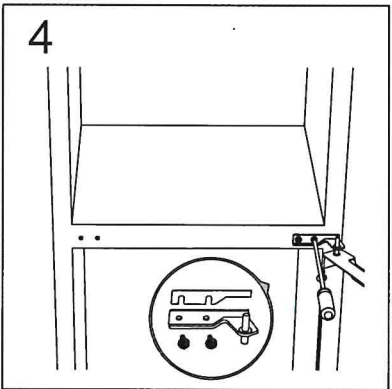
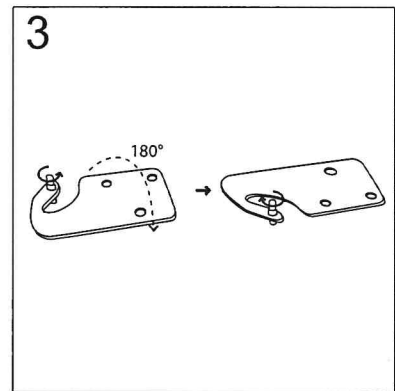
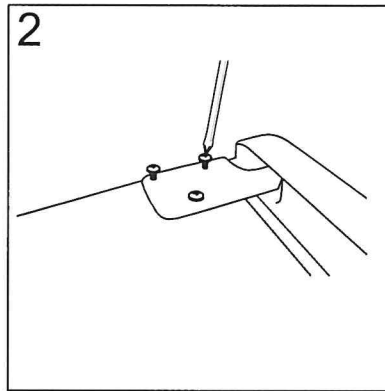
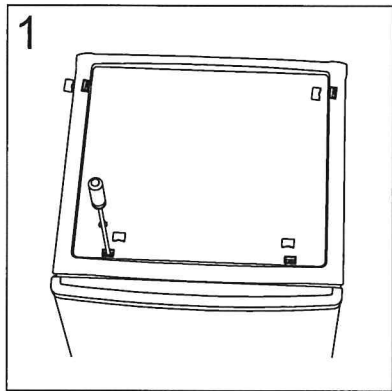
- Indstil den ønskede temperatur ved at dreje knappen **A** med uret (til højre).
- Hvis den omgivende temperatur ændrer sig, kan det også påvirke temperaturen inde i apparatet. Tilpas indstillingen ved hjælp af knappen **A**. Når knappen drejes mod den **bredere del af symbolet**, indstilles apparatet til en lavere (koldere) temperatur. Når knappen drejes mod den **smallere del af symbolet**, indstilles apparatet til en højere (varmere) temperatur.
- Hvis temperaturen på opstillingsstedet er under 16°C, bør knappen **A** indstilles på **den brede del af symbolet**.

ÆNDRING AF DØRENS HÆNGSLING

Nødvendigt værktøj: Stjerneskruetrækker, flad skruetrækker, skruenøgle

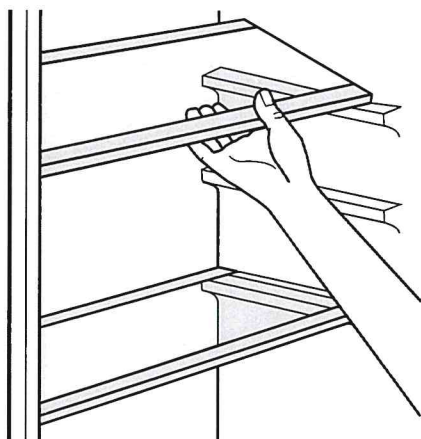
- Sørg for, at apparatet er afbrudt fra lysnettet, og at det er tomt.
- Det er nødvendigt at vippe apparatet let bagover for at afmontere døren. Lad apparatet hvile mod noget stabilt, så det ikke kan glide, mens du ændrer dørens hængsling.
- Når du monterer døren igen, skal du bruge alle de dele, du starter med at afmontere.
- Læg ikke apparatet helt ned, da det kan beskadige kølekredsløbet.
- Vær 2 personer om at håndtere apparatet.

1. Fjern de fire skruer i toppladen, og løft den af.
2. Skru tophængslet af. Tag den øverste dør af, og læg den på et blødt tæppe, så den ikke bliver ridset.
3. Tag stiftene ud med en skruetrækker, og vend hængslet. Sæt stiftene i hængslet igen.
4. Skru det midterste hængsel af. Løft forsigtigt den nederste dør af, og anbring den på et blødt tæppe, så den ikke bliver ridset.
5. Flyt dækpropperne fra venstre til højre side.
6. Skru det nederste hængsel af. Tag stillefødderne af i begge sider.
7. Løsn og fjern den nederste stift til hængslet, vend og monter beslaget på den anden side.
8. Monter beslaget på den nederste stift. Monter de to stillefødder igen. Sæt den nederste dør i den nye position.
9. Vend det midterste hængsel 180 grader, og flyt det derefter til venstre side. Sæt stiftene fra det midterste hængsel i det øverste hul på den nederste dør, og spænd derefter skruerne.
10. Sæt den øverste dør på plads. Kontroller, at døren passer lodret og vandret, og at pakningen sidder tæt mod apparatet hele vejen rundt, inden du efterspænder det øverste hængsel. Indsæt hængslet, og skru det fast øverst på apparatet.
11. Sæt toppladen på plads, og skru den fast.



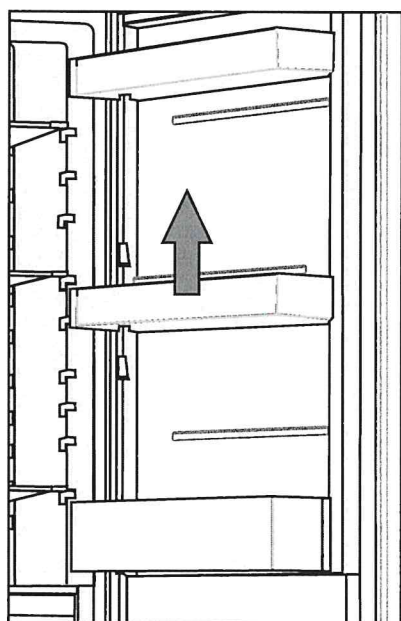
APPARATETS INDVENDIGE TILBEHØR

FLYTBARE HYLDER



Køleskabets vægge er forsynet med spor, så hylderne kan anbringes som ønsket.

DØRHYLDER



Dørhylderne kan anbringes i forskellige højder, så det er muligt at opbevare fødevarer i forskellige emballageformer og -størrelser. Du flytter dem på denne måde: Træk forsigtigt dørhylden i pilenes retning, indtil den er fri, og anbring den derefter i den ønskede position.

ANBEFALET PLACERING AF FØDEVARER I APPARATET

Sektioner i køleskabsrummet:

- **Øverste del:** konserver, brød, vin, kager osv.
- **Midterste del:** mejeriprodukter, færdigretter, desserter, sodavand, øl, tilberedte retter osv.
- **Frugt- og grøntskuffe:** frisk frugt, grøntsager, salat, rodfrugter, kartofler, løg, hvidløg, tomater, kål, roer osv.



Sektioner i køleskabsdøren:

- **Øverste/midterste hylder i døren:** æg, smør, ost osv.
- **Nederste hylder i døren:** drikkevarer, dåser, flasker

i **Opbevar ikke frugt** (bananer, ananas, papaya, citrusfrugt) og grøntsager (zucchini, aubergine, agurk, peberfrugt, tomater og kartofler), som er følsomme over for lave temperaturer, i køleskabet.

Frysesektion:

- indfrysning, opbevaring af frosne fødevarer (se afsnittet Indfrysning og opbevaring af frosne fødevarer).

i **Følgende må ikke opbevares i fryseren:** salat, æg, æbler, pærer, druer, ferskner, yoghurt, syrnede mælkeprodukter, cremefraiche og mayonnaise.

OPBEVARING AF FØDEVARER I KØLESKABET

VIGTIGE ADVARSLER OM FØDEVAREOPBEVARING



Sikker opbevaring af fødevarer afhænger af korrekt brug af apparatet, korrekt emballering af fødevarerne, opretholdelse af korrekt temperatur og fødevarerhygiejnen generelt.

Hold øje med holdbarhedsdatoen på emballerede fødevarer.

Fødevarerne skal opbevares i lukkede beholdere eller i anden passende emballage i køleskabet, så de ikke afgiver eller optager lugt og fugtighed.

Opbevar ikke brændbare, flygtige eller eksplosive væsker eller materialer i køleskabet.

Drikkevarer med en høj alkoholprocent skal opbevares vandret i tætlukkede flasker.

Visse organiske stoffer, f.eks. flygtige olier i citron- eller appelsinskræl, syrer i smør osv., kan forårsage skader på køleskabets plastdele, hvis de er i berøring med hinanden i længere tid.

Ubehagelig lugt advarer om manglende hygiejne eller fordærvede fødevarer i apparatet (se afsnittet Rengøring af apparatet).

Fjern fordærvelige fødevarer, inden du tager væk fra apparatet i flere dage.

OPBEVARING AF FØDEVARER

FØDEVARE	Optimal opbevarings-temperatur (°C)	Optimalt fugtighedsniveau for opbevaringen(%)	Omtrentlig opbevaringstid
Svinekød	-1 til 4	95	3 dage
Oksekød	0 til 4	95	Op til 3 uger
Lam	0 til 4	95	14 dage
Kylling	0 til 4	95	3 dage
Fisk	0 til 4	95	3-10 dage
Bløddyr	0 til 4	95	2 dage
Fersk modnet oksekød	1,5	95	16 uger
Mejeriprodukter (yoghurt, cremefraiche, smør, blød ost, smøreost osv.)	2 til 4	95	7-10 dage
Rødbede	0	95	3 til 5 måneder
Broccoli	0	95-100	10-14 dage
Kål, frisk	0	98-100	3-6 uger
Gulerødder, modne	0	98-100	4 til 5 måneder
Salat, vinter	0	95-100	2-3 uger
Hvidløg	0	65-70	6 til 7 måneder
Kålrabi	0	98-100	2 til 3 måneder
Rosenkål	0	90-95	3-5 uger
Kinakål	0	95-100	2 til 3 måneder
Kål, sene sorter	0	98-100	3 til 4 måneder
Gulerødder	0	95-100	2 uger
Blomkål	0	95-98	2-4 uger
Knoldselleri	0	98-100	2 til 3 måneder
Sølvbede	0	95-100	10-14 dage
Radiser	0	95-100	2-4 uger
Søde majs	0	95-98	5-8 dage

FØDEVARE	Optimal opbevarings-temperatur (°C)	Optimalt fugtighedsniveau for opbevaringen%	Omtrentlig opbevaringstid
Porrer	0	95-100	2 til 3 måneder
Svampe	0	95	3-4 dage
Persille	0	95-100	2-3 dage
Pastinak	0	98-100	4 til 6 måneder
Ræddike	0	95-100	2 til 4 måneder
Peberrod	0	98-100	10 til 12 måneder
Blomkål	0 til 2	90-95	2-4 uger
Løg	0 til 2	65-70	6 til 7 måneder
Asparges	0 til 2	95-100	2-3 uger
Grønne ærter	0 til 2	95-98	1-2 uger
Grøntsager, snittede	0 til 2	90-95	Op til 5 dage
Rosenkål	0 til 2	90-95	1-2 uger
Stikkelsbær	0 til 2	90-95	3-4 uger
Agurker	4 til 10	95	10-14 dage
Kartofler	7 til 10	90-95	Op til 9 måneder
Avocado, umoden	7 til 10	85-95	Op til 6 uger
Peberfrugter	7 til 10	90-95	2-3 uger
Tomater	10 til 12	85-90	4-7 dage
Bønner, bælgede	< 15	40-50	6 til 10 måneder
Pærer	-3	90-95	2 til 7 måneder
Abrikoser	-1	90-95	1-3 uger
Jordbær	0	90-95	3-7 dage
Hindbær	0 til 2	90-95	2-3 dage
Solbær	0 til 2	90-95	1-4 uger
Blåbær	0 til 2	90-95	14 dage
Kirsebær	0 til 2	90-95	2-3 uger
Druer	0 til 2	85	2-8 uger
Kiwi, moden	0 til 2	90-95	1 til 3 måneder
Ferskner	0 til 2	90-95	2-4 uger

FØDEVARE	Optimal opbevarings-temperatur (°C)	Optimalt fugtighedsniveau for opbevaringen(%)	Omtrentlig opbevaringstid
Kirsebær	0 til 2	90-95	2-3 uger
Kiwi, umoden	0 til 2	90-95	2 til 6 måneder
Nektariner	0 til 2	90-95	1-3 uger
Appelsiner	0 til 2	90-95	2-4 uger
Daddelblommer	0 til 2	90-95	2 til 3 måneder
Blommer	0 til 2	90-95	2-5 uger
Frugt, skåret	0 til 2	90-95	Op til 10 dage
Æbler	0 til 4	90-95	1 til 12 måneder
Meloner	4	90-95	15 dage
Appelsiner	4 til 7	90-95	2-4 uger
Mandariner	5 til 8	90-95	2-4 uger
Mango	10 til 13	85-95	2-3 uger
Meloner	10 til 13	85-95	1-2 uger
Ananas	10 til 13	85-95	2-4 uger
Citroner	11 til 13	90-95	2-3 uger
Vandmelon	12 til 15	85-95	1-3 uger
Bananer, modne	13 til 16	85-95	3 dage
Grapefrugt	13 til 16	90-95	1-3 uger

INDFRYSNING OG OPBEVARING AF FROSNE FØDEVARER

VIGTIGE ADVARSLER OM INDFRYSNING



Brug kun fryseskabet til indfrysning af fødevarer, som tåler frost.

Brug altid friske fødevarer af god kvalitet.

Vælg den rigtige emballage til fødevarerne, og brug emballagen korrekt.

Sørg for, at emballagen er luft- og vandtæt, så fødevarerne ikke tørrer ud eller mister vitaminer.

Angiv fødevaretype, mængde og indfrysingsdato på emballagen.

Det er vigtigt, at fødevarerne indfryses hurtigt. Det anbefales derfor at indfryse små mængder i hver pakke. Køl fødevarerne ned inden indfrysning.

OPBEVARING AF FÆRDIGFROSNE FØDEVARER

- Følg producentens anvisninger for opbevaring og brug af frosne fødevarer. Vær opmærksom på opbevaringstemperaturen og holdbarhedsoplysningerne på fødevarernes emballage.
- Vælg kun fødevarer, som er emballeret korrekt, og som opbevares i frysediske, hvor temperaturen ikke overstiger $-18\text{ }^{\circ}\text{C}$.
- Køb ikke færdigfrosne fødevarer, som er dækket af is, da det kan være tegn på, at de har været helt eller delvist optøet, så kvaliteten ikke er acceptabel.
- Beskyt fødevarerne mod optøning under transport. Hvis de udsættes for temperaturstigninger, er opbevaringstiden for fødevarerne kortere, og kvaliteten forringes.

OPBEVARINGSTIDER FOR FROSNE FØDEVARER

ANBEFALET OPBEVARINGSTID I FRYSEREN

Fødevarer	Tid
Frugt, oksekød	Fra 10 til 12 måneder
Grøntsager, kalvekød, fjerkræ	Fra 8 til 10 måneder
Vildt	Fra 6 til 8 måneder
Svinekød	Fra 4 til 6 måneder
Kødfars, småkød og kød i tern	4 måneder
Brød, bagværk, tilberedte retter, mager fisk	3 måneder
Indmad	2 måneder
Røget pølse, fed fisk	1 måned

OPTØNING AF FROSNE FØDEVARER

Dyb frost slår ikke mikroorganismer i fødevarer ihjel. Når fødevarerne optøs, genaktiveres bakterierne, og maden fordæres hurtigt. Optøede eller delvist optøede fødevarer skal bruges hurtigst muligt.

Delvis optøning forringer fødevarernes næringsværdi. Det gælder især for frugt, grøntsager og færdigretter.

AFRIMNING AF APPARATET

AUTOMATISK AFRIMNING AF KØLESKABET

Det er normalt ikke nødvendigt at afrime apparatet, da islag, der fæstner sig på den indvendige bageste væg, afrimes automatisk.

Når kompressoren stopper, smelter isen til vand. Vandet løber gennem afrimningsrenden ned i beholderen over kompressoren, hvorfra det fordamper.

Sørg for, at køleskabets bagvæg aldrig er blokeret af madvarer eller andre genstande.

Hvis der dannes et indvendigt islag på 3-5 mm, skal du slukke for apparatet og afrime det manuelt.

AFRIMNING AF EN ALMINDELIG FRYSER

- Afrim fryseren, når det indvendige islag er 3-5 mm tykt.

Tøm herefter apparatet. Opbevar de frosne fødevarer, så de beskyttes mod optøning.

- Sluk for apparatet (se afsnittet Tænd og sluk af apparatet), og træk stikket ud.
- Brug ikke knive eller andre skarpe genstande til at fjerne is og rim, da det kan beskadige kølesystemet.
- Brug ikke knive eller andre skarpe genstande til at fjerne is og rim, da det kan beskadige rørene i kølesystemet.
- Du kan fremskynde afrimningen ved at stille et fad med varmt vand på en af hylderne.
- Rengør og tør apparatet indvendigt (se afsnittet Rengøring af apparatet).

RENGØRING AF APPARATET



Afbryd apparatet før rengøring. Sluk for apparatet (se afsnittet Tænd og sluk af apparatet), og træk stikket ud.

- Brug en blød klud til at rengøre alle overflader. Rengøringsmidler, som indeholder slibemiddel, syre eller opløsningsmiddel, må ikke bruges, da de kan beskadige apparatets overflade.

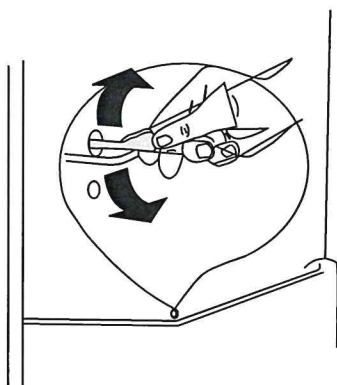
Rengør apparatet udvendigt med vand eller en mild sæbeopløsning. Lakerede flader eller aluminiumflader kan rengøres med lunkent vand tilsat lidt opvaskemiddel. Det er tilladt at bruge rengøringsmidler med et lavt alkoholindhold (f.eks. vinduesrens). Brug ikke rengøringsmidler med alkohol til rengøring af plastdele.



Rengør apparatet indvendigt med lunkent vand, eventuelt tilsat lidt **eddike**.



- Apparatets indvendige tilbehør tåler ikke maskinopvask.



- For at undgå vand i køleskabet, skal du regelmæssigt rense afløbshullet bagest i køleskabsrummet. Brug en rensespind til at rense hullet som illustreret.
- Tænd apparatet igen efter endt rengøring, og læg fødevarerne på plads.

FEJLFINDING

Problem:	Mulig årsag	Løsning
Apparatet fungerer ikke	<ul style="list-style-type: none"> • Termostatknappen står på "0". • Stikket er ikke sat korrekt i stikkontakten. • Sikringen er sprunget eller defekt. • Stikkontakten er defekt. 	<ul style="list-style-type: none"> • Drej termostatknappen til en anden position. • Sæt stikket i stikkontakten. • Kontroller sikringen, og udskift den om nødvendigt. • Få en elektriker til at reparere stikkontakten.
Fødevarerne er for varme.	<ul style="list-style-type: none"> • Termostaten er ikke indstillet korrekt. • Døren har været åbnet for længe. • Der er anbragt en stor mængde lune fødevarer i apparatet i løbet af de seneste 24 timer. • Apparatet står tæt på en varmekilde. 	<ul style="list-style-type: none"> • Se afsnittet Indstilling af temperatur. • Åbn ikke døren mere end højst nødvendigt. • Indstil midlertidigt termostaten på en lavere indstilling.
Apparatet køler for meget.	<ul style="list-style-type: none"> • Termostaten er indstillet for lavt. • Køleskabet er ikke i vater. 	<ul style="list-style-type: none"> • Se afsnittet om placering af apparatet. • Indstil midlertidigt termostaten på en varmere indstilling.
Usædvanlige lyde	<ul style="list-style-type: none"> • Apparatet berører væggen eller andre genstande. • En del - f.eks. et rør - bag på apparatet berører en anden del på apparatet eller væggen. 	<ul style="list-style-type: none"> • Genindstil stillefødderne. • Flyt apparatet en anelse. • Flyt forsigtigt på delen, så den ikke længere berører noget.
Der er vand på gulvet.	<ul style="list-style-type: none"> • Afløbshullet er tilstoppet. 	<ul style="list-style-type: none"> • Se afsnittet Rengøring.
Apparatets side er varm.	<ul style="list-style-type: none"> • Der er en kondensator i apparatet. 	<ul style="list-style-type: none"> • Det er normalt.

Hvis fejlen opstår igen, skal du kontakte servicecenteret.

HVIS DER FOREKOMMER STØJ FRA APPARATET

Køle-/fryseskabe køles af et kompressordrevet kølesystem, som på nogle modeller suppleres af en ventilator. Der kan derfor forekomme støj, når apparatet er i drift. Støjniveauet afhænger af installationsstedet, brugsmønstret samt apparatets alder.

- Når apparatet tilsluttes, kan lyden fra kompressoren eller fra kølemidlet være højere end ellers. Dette er normalt og påvirker ikke apparatets driftslevetid. Lyden aftager med tiden.
- Usædvanlig eller ekstra høj støj kan betyde, at apparatet ikke er installeret korrekt.
 - Apparatet skal være i vater og anbringes på et stabilt og solidt underlag.
 - Apparatet må ikke være i kontakt med vægge eller møbler.
 - Undersøg, om det er genstande inde i apparatet, som forårsager støjen – f.eks. flasker eller dåser, der berører hinanden og rasler ved vibration.
- Apparatet kan midlertidigt støje mere på grund af større belastning af kølesystemet, hvis døren åbnes oftere eller i længere tid ad gangen, hvis der er lagt en stor mængde mad til nedkøling eller indfrysning i apparatet, eller hvis den intensive frysefunktion eller kølefunktionen er slået til.

VI FORBEHOLDER OS RET TIL AT ÆNDRE SPECIFIKATIONERNE, UDEN AT
DETTE FÅR BETYDNING FOR APPARATETS FUNKTION.

Gorenje, d.d.
Partizanska 12
SI - 3320 Velenje, Slovenija
info@gorenje.com
www.gorenje.com