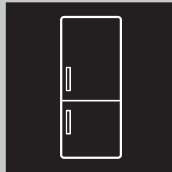


GETTING STARTED? EASY.



ZRB36101WA
ZRB36101XA

DA	Brugsanvisning	2
	Køle-/fryseskab	
FI	Käyttöohje	11
	Jääpakastin	
EL	Οδηγίες Χρήσης	20
	Ψυγείοκαταψύκτης	
SV	Bruksanvisning	30
	Kyl-frys	

ZANUSSI

OM SIKKERHED

Læs brugsanvisningen grundigt, før apparatet installeres og tages i brug. Producenten påtager sig intet ansvar for eventuelle skader, der er resultatet af forkert installation eller brug. Opbevar altid brugsanvisningen på et sikkert og tilgængeligt sted til senere opslag.

SIKKERHED FOR BØRN OG ANDRE UDSATTE PERSONER

- Apparatet kan bruges af børn fra 8 år og op efter samt af personer med nedsat fysisk, sensorisk eller psykisk funktionsevne, eller som mangler den nødvendige erfaring eller viden, hvis de er under opsyn eller er blevet instrueret i at bruge apparatet på en sikker måde samt forstår de medfølgende farer.
- Dette apparat kan bruges af børn mellem 3 og 8 år og personer med omfattende og komplekst handicap, hvis de er blevet instrueret korrekt.
- Børn på under 3 år skal holdes på afstand af apparatet, med mindre de overvåges konstant.
- Børn må ikke lege med apparatet.
- Børn må ikke udføre rengøring og vedligeholdelse på apparatet uden opsyn.
- Opbevar al emballage utilgængeligt for børn, og bortskaf det korrekt.

GENERELT OM SIKKERHED

- Dette apparat er beregnet til husholdningsbrug eller lignende anvendelse, som f.eks.:
 - Stuehuse, kantineområder i butikker, på kontorer og i andre arbejdsmiljøer
 - Af kunder på hoteller, moteller, bed & breakfast og andre miljøer af indkvarteringstypen
- **ADVARSEL:** Sørg for, at der er frit gennemtræk gennem udluftninger, både i apparatets kabinet og i et evt. indbygningselement.

- **ADVARSEL:** Brug ikke mekaniske redskaber eller andre kunstige hjælpemidler til at fremskynde optøningen, medmindre de er anbefalet af producenten.
- **ADVARSEL:** Undgå at beskadige kølekredsløbet.
- **ADVARSEL:** Brug ikke el-apparater indvendig i køleskabet, med mindre det er anbefalet af producenten.
- Undlad at bruge højtryksrensere eller damp til at rengøre apparatet.
- Rengør apparatet med en fugtig, blød klud. Brug kun et neutralt rengøringsmiddel. Brug ikke slibende midler, skuresvampe, opløsningsmidler eller metalgenstande.
- Opbevar ikke eksplosive stoffer, som f.eks. aerosolbeholdere med brændbar drivgas, i dette apparat.
- Hvis netledningen er beskadiget, skal den af sikkerhedsgrunde udskiftes af producenten, et autoriseret servicecenter eller en tekniker med tilsvarende kvalifikationer.

SIKKERHEDSANVISNINGER

INSTALLATION



ADVARSEL! Apparatet må kun installeres af en sagkyndig.

- Fjern al emballagen.
- Undlad at installere eller bruge et beskadiget apparat.
- Følg installationsvejledningen, der følger med apparatet.
- Vær altid forsigtig, når du flytter apparatet, da det er tungt. Brug altid sikkerhedshandsker og lukket fodtøj.
- Sørg for, at luften kan cirkulere omkring apparatet.
- Vent mindst 4 timer, inden du slutter apparatet til strømforsyningen efter første installation eller efter at have vendt døren. Dette er for, at olien kan løbe tilbage i kompressoren.
- Inden der udføres nogen form for arbejde på apparatet (f.eks. vending af døren), skal stikket altid tages ud af kontakten.
- Installér ikke apparatet tæt på radiatorer eller komfurer, ovne eller kogeplader.
- Udsæt ikke apparatet for regn.
- Installér ikke apparatet, hvor der er direkte sollys.
- Montér ikke apparatet på områder, der er for fugtige eller for kolde.

- Når du flytter apparatet, skal du løfte op i forkanten, så gulvet ikke bliver ridset.

TILSLUTNING, EL



ADVARSEL! Risiko for brand og elektrisk stød.



ADVARSEL! Ved placering af apparatet skal du sørge for, at forsyningsledningen ikke sætter sig fast eller bliver beskadiget.



ADVARSEL! Brug ikke adaptere med flere stik og forlængerledninger.

- Apparatet skal tilsluttes strøm m/jord, jvf. Stærkstrømsreglementet.
- Sørg for, at parametrene på typeskiltet er kompatible med de elektriske data for strømforsyningen.
- Brug altid en korrekt monteret lovlig stikkontakt.
- Pas på, du ikke beskadiger de elektriske komponenter (f.eks. netstik, netledning, kompressor). Kontakt det autoriserede servicecenter eller en elektriker for at skifte de elektriske komponenter.
- Netledningen skal være under niveauet for netstikket.

- Sæt først netstikket i stikkontakten ved installationens afslutning. Sørg for, at der er adgang til elstikket efter installationen.
- Undgå at slukke for apparatet ved at trække i netledningen. Tag altid selve netstikket ud af kontakten.

BRUG



ADVARSEL! Risiko for personskade, forbrændinger, elektrisk stød eller brand.



Dette apparat indeholder brændbar gas, isobutan (R600a), en naturgas med høj biologisk nedbrydelighed. Vær omhyggelig med ikke at forårsage skade på kølekredsløbet, der indeholder isobutan.

- Apparatets specifikationer må ikke ændres.
- Anbring ikke el-apparater (f.eks. ismaskiner) i apparatet, medmindre det er angivet på apparatet som egnet af producenten.
- Hvis der opstår skader på kølekredsløbet, skal du sørge for, at der ikke er åben ild eller antændelseskilder i rummet. Luft ud i rummet.
- Lad ikke varme ting røre apparatets plastdele.
- Sæt ikke drikkevarer med kulsyre (brus) i fryserafdelingen. Dette vil skabe tryk på drikkevarerne.
- Opbevar ikke brandfarlig gas og væsker i apparatet.
- Undlad at bruge brændbare produkter eller ting, der er fugtet med brændbare produkter, i apparatet eller i nærheden af eller på dette.
- Rør ikke ved kompressoren eller kondensatoren. De er varme.
- Rør ikke ved ting fra fryserafdelingen, hvis dine hænder er våde eller fugtige.
- Indfrys ikke madvarer, der har været optøet.
- Følg opbevaringsanvisningerne på emballagen til frostvaren.
- Pak madvaren ind i fødekontaktmateriale, inden den lægges i fryseren.

INDVENDIG BELYSNING



ADVARSEL! Risiko for elektrisk stød.

INSTALLATION



ADVARSEL! Se kapitlerne om sikkerhed.

- Det type lampe, der anvendes til dette apparat, er kun til husholdningsapparater. Den må ikke bruges til anden belysning.

VEDLIGEHODELSE OG RENGØRING



ADVARSEL! Risiko for skader på mennesker eller apparat.

- Sluk for apparatet, og tag stikket ud af kontakten inden vedligeholdelse.
- Apparatets kølesystem indeholder kulbrinter. Kun en faguddannet person må udføre vedligeholdelse og opladning af enheden.
- Undersøg jævnligt apparatets afløb, og rengør det, hvis det er nødvendigt. Hvis afløbet er blokeret, ophobes afrymningsvandet i bunden af apparatet.

SERVICE

- Kontakt det autoriserede servicecenter for at få repareret apparatet.
- Brug kun originale reservedele.

BORTSKAFFELSE



ADVARSEL! Risiko for personskade eller kvælning.

- Tag stikket ud af kontakten.
- Klip elledningen af, og kassér den.
- Fjern lågen, så børn og kæledyr ikke kan blive lukket inde i apparatet.
- Apparatets kølekredsløb og isoleringsmaterialer er ozonvenlige.
- Isoleringsskummet indeholder brændbar gas. Kontakt din genbrugsplads ang. oplysninger om, hvordan apparatet bortskaffes korrekt.
- Undgå at beskadige delene til køleenheden, der befinder sig i nærheden af varmeveksleren.

OPSTILLING

Apparatet kan installeres et tørt sted med god udluftning, hvor rumtemperaturen passer til den anførte klimaklasse på apparatets typeskilt:

Klimaklasse	Omgivelsestemperatur
SN	+10°C til +32°C
N	+16°C til +32°C
ST	+16°C til +38°C
T	+16°C til +43°C

netledningen har en kontakt til dette formål. Hvis der ikke er jord på stikkontakten, tilsluttes apparatet en særskilt jordforbindelse iht. Stærkstrømsreglementet. Spørg en autoriseret installatør til råds.

- Producenten fralægger sig ethvert ansvar, hvis de nævnte sikkerhedsregler ikke overholdes.
- Apparatet er i overensstemmelse med EU-direktiverne.

INSTALLATION AF APPARATET OG VENDING AF DØR



Se særskilt vejledning om installation (krav til lufttilførsel, nivellering) og vending af dør.

TILSLUTNING, EL

- Inden tilslutning til lysnettet skal det kontrolleres, at spændingen og frekvensen på mærkepladen svarer til boligens forsyningsstrøm.
- Apparatet skal tilsluttes strøm m/jord, jvf. Stærkstrømsreglementet. Stikket på

BETJENING

AKTIVERING

Sæt stikket i en stikkontakt.

Drej termostatknappen med uret til en mellemindstilling.

DEAKTIVERING

Sluk for apparatet ved at dreje termostatknappen til positionen "O".

INDSTILLING AF TEMPERATUR

Temperaturen reguleres automatisk. Du kan dog selv indstille en temperatur inden i apparatet.

Vælg indstillingen, mens du husker på, at temperaturen i apparatet afhænger af:

- rumtemperaturen
- hvor ofte lågen åbnes
- mængden af mad
- hvor apparatet står.

I reglen er en mellemindstilling den mest passende. Sådan betjenes apparatet:

1. Drej temperaturvælgeren med uret for at opnå en lavere temperatur inden i apparatet.
2. Drej temperaturvælgeren mod uret for at opnå en højere temperatur inden i apparatet.

DAGLIG BRUG

NEDFRYSNING AF FRISKE MADVARER

Fryseafdelingen er velegnet til indfrysning af friske madvarer og til opbevaring af frosne og dybfrosne madvarer i lang tid.

Til nedfrysning af friske madvarer behøver mellemindstillingen ikke at ændres.

Men hvis maden skal nedfryses hurtigere, drejes termostatknappen hen på en højere indstilling for at få maksimal køling.



I så fald kan temperaturen i køleafdelingen komme under 0 °C. Hvis det sker, sættes termostatknappen på en varmere indstilling.

Læg de madvarer, der skal indfryses, i det nederste rum.

Den maksimale mængde madvarer, der kan indfryses på 24 timer, står på **typepladen**, der er anbragt indvendigt i skabet.

Indfrysningsprocessen varer 24 timer: I dette tidsrum må der ikke lægges andre madvarer i, som skal indfryses.

OPBEVARING AF FROSNE MADVARER

Ved første start eller efter længere tids stilstand skal apparatet køre i mindst 2 timer, før der lægges madvarer i.

Fryseskufferne gør, at du hurtigt og nemt kan finde de madvarer, du skal bruge. Hvis der skal opbevares store mængder madvarer, tages alle skuffer ud, undtagen nederste skuffe, der skal blive siddende for at sikre god luftcirkulation. På alle hylder er det muligt at anbringe madvarer som

stikker ud over hylderne, dog skal der være minimum 15 mm ud til døren.



ADVARSEL! Hvis madvarerne optøs ved et uheld, f.eks. som følge af strømsvigt, og strømafbrydelsen har varet længere end den angivne opthøningsstid, er det nødvendigt at spise madvarerne eller at tilberede dem og derefter indfryse dem igen (efter afkøling).

OPBEVARING AF MAD I ET KØLESKAB

Læg låg på maden eller pak den ind, især hvis den lugter stærkt.

Placer maden, så luften kan cirkulere frit rundt om den.

Opbevar maden på alle hylder, ikke tættere end 20 mm fra bagvæggen og 15 mm fra lågen.

VEDLIGEHOLDELSE OG RENGØRING



ADVARSEL! Se kapitlerne om sikkerhed.

INDVENDIG RENGØRING

Inden apparatet tages i brug bør det vaskes indvendig (inkl. tilbehør) med lunkent vand tilsat neutral sæbe for at fjerne den typiske lugt af nyt apparat. Tør grundigt efter.



FORSIGTIG! Brug ikke vaskemidler, skurepulver, chlor eller oliebaseerede rengøringsmidler, da de beskadiger finishets overflade.

REGELMÆSSIG RENGØRING



FORSIGTIG! Undgå at trække i, flytte eller beskadige evt. rør og/eller ledninger i apparatet.



FORSIGTIG! Undgå at beskadige kølesystemet.

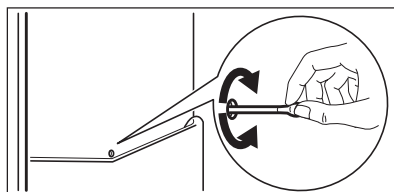
Apparatet skal jævnlig rengøres:

1. Vask det indvendigt, inkl. tilbehør, med lunkent vand tilsat neutral sæbe.
2. Efterse jævnlig dørpakningerne, og tør dem af, så de er rene og fri for belægninger.
3. Skyl og tør grundigt af.
4. Rens kondensatoren og kompressoren bag på skabet med en børste, hvis der er adgang til dem.
Dette øger apparatets ydeevne og sparer strøm.

AFRIMNING AF KØLESKABET

Under normal drift afrimes fordampere i køleafdelingen automatisk, hver gang motorkompressoren standser.

Afløbet til afrimningsvand sidder midt i renden i køleafdelingen. Det skal jævnlig renses, så vandet ikke løber over og drypper ned på maden i skabet.



AFRIMNING AF FRYSEREN



FORSIGTIG! Brug aldrig skarpe metalgenstande til at skrabe rim af fryseren. Det kan beskadige den. Brug ikke mekaniske redskaber eller andre kunstige hjælpemidler til at fremskynde optøningen, medmindre det er anbefalet af producenten. Hvis dybfrostvarernes temperatur er steget under afrimningen, kan det forkorte deres holdbarhed.



Ca. 12 timer før afrimningen indstilles termostatknappen til en lavere temperatur for at opbygge tilstrækkelig ekstra køling til afbrydelsen i driften.

Der vil altid dannes lidt rim på hylderne i frostrummet og rundt om øverste rum.

Fryseren skal afrimes, når laget af rim er 3-5 mm tykt.

1. Sluk for apparatet, og tag elstikket ud af stikkontakten.
2. Tag eventuelle madvarer ud, pak dem ind i flere lag avispapir, og læg dem et koldt sted.



ADVARSEL! Rør ikke frostvarer med våde hænder. Hænderne kan fryse fast til pakken.

3. Lad døren stå åben, og beskyt gulvet mod afrimningsvand, f.eks. med en klud eller en flad beholder.
Sæt evt. en grydefuld varmt vand i frostafdelingen for at fremskynde optøningen. Fjern efterhånden isstykkerne med en isskraber.
4. Når afrimningen er afsluttet, tørres skabet grundigt af indvendig, og skraberens gemmes til næste gang
5. Tænd for apparatet.

Vent mindst 3 timer, inden du stiller mad tilbage i fryseren.

PAUSE I BRUG

Tag følgende forholdsregler, når apparatet ikke skal bruges i længere tid:

1. Tag stikket ud af stikkontakten.
2. Tag al maden ud.
3. Afrim (hvis nødvendigt) og rengør apparatet og alt tilbehør.
4. Rengør apparatet inkl. alt tilbehør.
5. Lad døren/dørene stå åben for at forebygge ubehagelig lugt.

FEJLFINDING



ADVARSEL! Se kapitlerne om sikkerhed.

HVIS NOGET GÅR GALT...

Problemer	Mulige årsager	Løsning
Apparatet støjer.	Apparatet står ikke stabilt.	Kontrollér, om apparatet står stabilt.
Pæren lyser ikke.	Pæren er i standby. Pæren er defekt.	Luk døren, og åbn den. Se under "Udskiftning af pæren".
Kompressoren kører hele tiden.	Temperaturen er indstillet forkert. Der blev lagt for store mængder madvarer i på samme tid.	Se kapitlet "Betjening"/"Betjningspanel". Vent nogle få timer, og kontrollér så temperaturen igen.
	Der er for høj stuetemperatur.	Se klimaklassediagrammet på typepladen.
	Madvarerne var for varme, da de blev lagt i apparatet.	Lad madvarerne komme ned på stuetemperatur, før de lægges i.
Der løber vand inde i køleskabet.	Vandafløbet er tilstoppet.	Rens vandafløbet.
	Madvarer forhindrer, at vandet løber ned i vandbeholderen.	Sørg for, at madvarerne ikke rører ved bagpladen.
Der løber vand ud på gulvet.	Smeltevandsafløbet er ikke tilsluttet fordampningsbakken over kompressoren.	Tilslut smeltevandsafløbet til fordampningsbakken.
Temperaturen i apparatet er for lav/høj.	Temperaturen er ikke indstillet korrekt.	Vælg en højere/lavere temperatur.

Problemer	Mulige årsager	Løsning
	Madvarenes temperatur er for høj.	Lad madvarerne køle ned til stuetemperatur, før de sættes i skabet.
	Der blev opbevaret for store mængder mad på samme tid.	Læg færre madvarer i ad gangen.
Apparatets sidepaneler er varme.	Dette er en normal tilstand, der forårsages af varmevekslerens drift.	Sørg for, at der er et mellemrum på mindst 30 mm mellem hver side af apparatet og det omgivende møbel, når den omgivende temperatur overskrider 38 °C.
Der er for meget kondenseret vand på køleskabets bageste væg.	Lågen blev åbnet for hyppigt.	Åbn kun lågen, når det er nødvendigt.
	Lågen blev ikke lukket helt.	Sørg for, at lågen er helt lukket.
	Opbevaret mad blev ikke pakket ind.	Pak mad ind i velegnet emballage, inden det opbevares i apparatet.
Der er rim på køleskabets bageste væg.	Den omgivende temperatur er høj, og apparatet står på den laveste temperatur.	Indstil temperurvælgeren til en højere temperatur for at give mulighed for automatisk afrimning.
	Apparatet er helt fuldt og står på den laveste temperatur.	Indstil temperurvælgeren til en højere temperatur for at give mulighed for automatisk afrimning.
Lågen åbner ikke nemt.	Du forsøgte at åbne lågen igen, lige efter den blev lukket.	Vent nogle få sekunder mellem lukning og genåbning af lågen.



Hvis rådet ikke fører til det ønskede resultat, skal du kontakte det nærmeste autoriserede servicecenter.



FORSIGTIG! Tag stikket ud af kontakten.

1. Træk i den venstre side af lampedækslet med fingrene for at låse op for det. Fjern dækslet ved at trække det mod dig selv.

UDSKIFTNING AF PÆREN



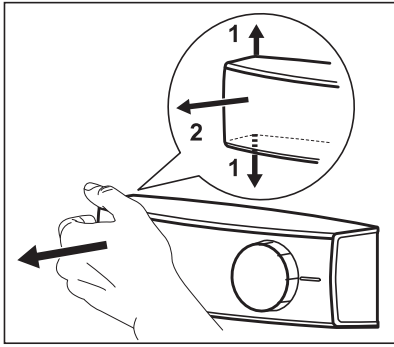
Apparatet er forsynet med en indvendig LED-pære med lang holdbarhed.



Det anbefales kraftigt kun at bruge originale reservedele.



Brug kun LED-pærer (E14-base). Den maksimale effekt er angivet på lampeenheten.



2. Udskift pæren med en, der har samme effekt og form, og som er specielt beregnet til husholdningsapparater.
3. Montér lampedækslet.
4. Sæt stikket i stikkontakten.
5. Åbn lågen.
Se efter, at lampen lyser.

TEKNISKE DATA

PRODUKTDATABLAD

Varemærk	Zanussi
Model	ZRB36101WA 925053503 ZRB36101XA 925053512
Kategori	7. Køleskab med fryseboks
Energieffektivitetsklasse	A+
Elforbrug i kWh/år på grundlag af standardiserede prøvningsresultater for 24 timer. Det faktiske elforbrug vil afhænge af, hvordan apparatet anvendes og dets placering	304
Nettorumfang i liter, køleskab	220
Nettorumfang i liter, Star	-
Nettorumfang i liter, Cellar-zone	-
Nettorumfang i liter, vinskab	-
Nettorumfang i liter, samlet	329
Nettorumfang i liter, fryser	109
Nettorumfang i liter, køle/fryseapparater	-
Nettorumfang i liter, køleskab	-
Stjernemærkning af fryserum med højeste nettorumfang (l)	****
Designtemperatur for andet rum > 14 °C (°C), hvis det er relevant	-
Frostfri (J/N), køleskab	Nej
Frostfri (J/N), fryser	Nej
Optøningstid ved strømafbrydelse i timer	30
Indfrysningkapacitet i kg/24 t	5
Klimaklasse	SN-N-ST-T

Laveste temperatur, som apparatet er beregnet til brug i °C	10
Højeste temperatur, som apparatet er beregnet til brug i °C	43
Emission af støj dB(A) re 1 pW	40
Apparat beregnet til indbygning J/N	Nej
Apparatet er udelukkende beregnet til opbevaring af vin J/N	Nej

YDERLIGERE TEKNISKE DATA


Højde	1845 mm
Bredde	595 mm
Dybde	647 mm

Spænding	230 - 240 V
Hypighed	50 Hz

De tekniske specifikationer fremgår af mærkeplade udvendigt eller indvendigt i apparatets samt af energimærket.

MILJØHENSYN

Genbrug materialer med symbolet . Anbring emballagematerialet i passende beholdere til genbrug. Hjælp med at beskytte miljøet og menneskelig sundhed samt at genbruge affald af elektriske og elektroniske apparater. Kasser ikke

apparater, der er mærket med symbolet  sammen med husholdningsaffaldet. Lever produktet tilbage til din lokale genbrugsplads eller kontakt din kommune.

TURVALLISUUSTIEDOT

Lue laitteen mukana toimitetut ohjeet ennen laitteen asennusta ja käyttöä. Valmistaja ei ota vastuuta henkilövahingoista tai vahingoista, jotka aiheutuvat virheellisestä asennuksesta tai käytöstä. Säilytä ohjeita aina varmassa ja helppopääsyisessä paikassa tulevia käyttökertoja varten.

LASTEN JA TAITAMATTOMIEN HENKILÖIDEN TURVALLISUUS

- Vähintään 8 vuotta täyttäneet lapset ja sellaiset henkilöt, joiden fyysiset, sensoriset tai henkiset kyvyt eivät ole tähän riittäviä tai joilla ei ole laitteen tuntemusta tai kokemusta sen käytöstä, saavat käyttää tätä laitetta ainoastaan silloin, kun heidän turvallisuudestaan vastaava henkilö valvoo ja ohjaa heitä käyttämään laitetta turvallisesti ja ymmärtämään sen käyttöön liittyvät vaarat.
- 3-8-vuotiaat lapset ja erittäin vakavasti liikuntarajoitteiset henkilöt saavat käyttää tätä laitetta, jos heitä on ohjattu asianmukaisesti.
- Alle 3-vuotiaat lapset tulee pitää kaukana laitteesta, ellei heitä valvota jatkuvasti.
- Älä anna lasten leikkiä laitteella.
- Lapset eivät saa puhdistaa laitetta tai suorittaa laitteeseen käyttäjän huoltotoimenpiteitä.
- Kaikki pakkaukset tulee pitää lasten ulottumattomissa ja hävittää asianmukaisesti.

YLEISET TURVALLISUUSOHJEET

- Laite on tarkoitettu käytettäväksi kotiympäristöissä ja vastaavissa ympäristöissä, kuten:
 - maatalot, henkilöstön keittiöympäristöt liikkeissä, toimistoissa ja muissa työympäristöissä
 - hotellien, motellien ja muiden majatalojen asiakkaiden käyttöympäristöt.
- **VAROITUS:** Pidä kalusteeseen asennetun laitteen syvennyksen tai kalustekaapin ilmanvaihtoaukot vapaina.

- **VAROITUS:** Älä yritä nopeuttaa sulatusta mekaanisilla tai muilla sellaisilla välineillä, joita valmistaja ei ole neuvonut käyttämään.
- **VAROITUS:** Varo, ettei jäähdytysputkisto vaurioidu.
- **VAROITUS:** Älä käytä sähkölaitteita elintarvikkeiden säilytystiloissa, elleivät ne ole valmistajan suosittelemaa tyyppiä.
- Älä suihkuta vettä tai käytä höyryä laitteen puhdistamiseen.
- Puhdista laite kostealla pehmeällä liinalla. Käytä vain mietoja puhdistusaineita. Älä käytä hankausainetta, hankaavia pesulappuja, liuottimia tai metalliesineitä.
- Älä säilytä laitteessa räjähtäviä aineita, kuten syttyvien ponneaineiden aerosolipulloja.
- Jos virtajohto vaurioituu, sen saa vaaratilanteiden välttämiseksi vaihtaa vain valmistaja, valtuutettu huoltoliike tai vastaava ammattitaitoinen henkilö.

TURVALLISUUSOHJEET

ASENNUS



VAROITUS! Asennuksen saa suorittaa vain ammattitaitoinen henkilö.

- Poista kaikki pakkausmateriaalit.
- Vaurioitunutta laitetta ei saa asentaa tai käyttää.
- Noudata koneen mukana toimitettuja asennusohjeita.
- Siirrä laitetta aina varoen, sillä se on raskas. Käytä aina suojakäsineitä ja suojaavia jalkineita.
- Varmista, että ilmankierto on hyvä laitteen ympärillä.
- Odota vähintään 4 tuntia ennen laitteen kytkemistä sähköverkkoon ensimmäisen asennuksen tai oven avautumissuunnan vaihtamisen jälkeen. Täten öljy virtaa takaisin kompressoriin.
- Irrota pistoke sähköverkosta aina ennen laitteen käsittelyä (esim. oven avautumissuunnan vaihtamista).
- Älä asenna laitetta lämmittimien tai liesien, uunien tai keittotasojen lähelle.
- Suojaa laite vesisateelta.
- Laitetta ei saa asentaa suoraan auringonvaloon.
- Tätä laitetta ei saa asentaa liian kosteisiin tai kylmiin ympäristöihin.
- Kun siirrät laitetta, nosta sitä etureunasta, jottet naarmuta lattiaa.

SÄHKÖLIITÄNTÄ



VAROITUS! Tulipalo- ja sähköiskuvaara.



VAROITUS! Varmista laitteen sijoittamisen yhteydessä, ettei virtajohto ole jäänyt puristuksiin tai ole vaurioitunut.



VAROITUS! Älä käytä jakorasioita tai jatkojohtoja.

- Laite on kytkettävä maadoitettuun pistorasiaan.
- Varmista, että arvokilvessä olevat parametrit ovat verkkovirtalähteen sähköarvojen mukaisia.
- Kytke pistoke maadoitettuun pistorasiaan.
- Varmista, etteivät sähköosat vaurioidu (esim. pistoke, virtajohto, kompressori). Ota yhteyttä valtuutettuun huoltopalveluun tai sähköasentajaan sähköosien vaihtamiseksi.
- Virtajohdon on oltava aina pistokkeen alapuolella.
- Kytke pistoke pistorasiaan vasta asennuksen jälkeen. Varmista, että laitteen verkkovirtakytkentä on ulottuvilla laitteen asennuksen jälkeen.
- Älä vedä virtajohdosta pistoketta irrottaessasi. Vedä aina pistokkeesta.

KÄYTTÖ



VAROITUS! Henkilövahinkojen, palovammojen tai sähköiskujen tai tulipalon vaara.



Laitte sisältää syttyvää kaasua, isobutaania (R600a), joka on hyvin ympäristöystävällinen maakaasu. Varo, ettei isobutaania sisältävä jäähdytysputkisto vaurioidu.

- Älä muuta laitteen teknisiä ominaisuuksia.
- Älä aseta sähkölaitteita (esim. jäätelokoneita) laitteeseen, ellei valmistaja ole antanut lupaa niiden käyttöön.
- Jos jäähdytysputkisto vaurioituu, varmista, ettei huoneessa ole avotulta ja sytytyslähteitä. Huolehdi hyvästä ilmanvaihdosta.
- Älä anna kuumien esineiden koskea laitteen muoviosia.
- Älä aseta virvoitusjuomia pakastimeen. Muutoin juomasäiliöön muodostuu painetta.
- Älä säilytä tulenarkoja kaasuja tai nesteitä laitteessa.
- Älä aseta laitteeseen, sen lähelle tai päälle syttyviä tuotteita tai syttyviin tuotteisiin kostutettuja esineitä.
- Älä kosketa kompressorin tai lauhduttimeen. Ne ovat kuumia.
- Älä poista pakastimen tuotteita tai kosketa niihin, jos kätesi ovat märät tai kosteat.
- Älä pakasta uudelleen jo sulaneita elintarvikkeita.
- Noudata pakasteiden pakkauksessa olevia säilytysohjeita.
- Kääri ruoat elintarvikekäyttöön tarkoitettuun materiaaliin ennen niiden asettamista pakastimeen.

SISÄVALO



VAROITUS! Sähköiskun vaara.

ASENNUS



VAROITUS! Lue turvallisuutta koskevat luvut.

SIJOITTAMINEN

Asenna tämä laite kuivaan ja hyvin tuuletettuun sisätilaan, jossa ympäristön lämpötila vastaa laitteen arvokilvessä mainittua ilmastoluokkaa:

- Tässä laitteessa käytetty lampputyyppe on tarkoitettu vain kodinkoneiden valaistukseen. Älä käytä sitä rakennuksen valaisemiseen.

HOITO JA PUHDISTUS



VAROITUS! Virheellinen käyttö voi aiheuttaa henkilövahinkoja tai laitteen vaurioitumisen.

- Kytke laite pois toiminnasta ja irrota pistoke pistorasiasta ennen ylläpitotoimien aloittamista.
- Laitteen jäähdytysyksikkö sisältää hiilivetyä. Ainoastaan pätevä alan ammattilainen saa huoltaa yksikköä ja täyttää sen uudelleen.
- Tarkista laitteen poistoaukko säännöllisesti ja puhdista se tarvittaessa. Jos poistoaukko on tukossa, sulanut vesi kerääntyy laitteen pohjalle.

HUOLTOPALVELU

- Kun laite on korjattava, ota yhteyttä valtuutettuun huoltopalveluun.
- Käytä vain alkuperäisiä varaosia.

HÄVITTÄMINEN



VAROITUS! Henkilövahinko- tai tukehtumisvaara.

- Irrota pistoke pistorasiasta.
- Leikkaa johto irti ja hävitä se.
- Poista ovi, jotta lapset ja eläimet eivät voisi jäädä kiinni laitteen sisälle.
- Tämän laitteen jäähdytysputkistossa ja eristysmateriaaleissa ei ole otsonikerrokselle haitallisia aineita.
- Eristevaahto sisältää tulenarkaa kaasua. Kysy lisätietoa laitteen oikeaoppisesta hävittämisestä paikalliselta viranomaiselta.
- Älä vaurioita lämmönvaihtimen lähellä olevaa jääkaapin osaa.

Ilmasto- luokka	Ympäristölämpötila
SN	+10°C – +32°C
N	+16 °C – +32°C
ST	+16 °C – +38°C

Ilmasto- luokka	Ympäristölämpötila
T	+16 °C – +43 °C

SÄHKÖLIITÄNTÄ

- Ennen kuin kytket laitteen verkkovirtaan, tarkista, että arvokilvessä mainittu jännite ja taajuus vastaavat verkkovirran arvoja.
- Laitte on kytkettävä maadoitettuun pistorasiaan. Virtajohdon pistoke on varustettu maadoituskoskettimella. Jos pistorasia, johon laite kytketään, ei ole maadoitettu, ota yhteys

KÄYTTÖ

LAITTEEN KÄYNNISTÄMINEN

Kiinnitä pistoke pistorasiaan.

Käännä lämpötilan säädintä myötäpäivään keskiasentoon.

LAITTEEN KYTKEMINEN POIS TOIMINNASTA

Laitte kytketään pois toiminnasta kääntämällä lämpötilan säädin asentoon "O".

LÄMPÖTILAN SÄÄTÄMINEN

Lämpötila säätyy automaattisesti. Lämpötilaa voidaan kuitenkin säätää laitteen säädillä.

PÄIVITTÄINEN KÄYTTÖ

TUOREIDEN ELINTARVIKKEIDEN PAKASTAMINEN

Pakastinosasto soveltuu tuoreiden elintarvikkeiden pakastamiseen sekä valmispakasteiden pitkäaikaiseen säilyttämiseen.

Kun pakastat tuoreita elintarvikkeita, keskimääräistä asetusta ei tarvitse muuttaa.

Voit kuitenkin nopeuttaa pakastumista kääntämällä lämpötilan säätimen kylmimpään asentoon.



Tässä tilassa jääkaappiosaston lämpötila voi laskea alle 0 °C. Aseta lämpötilan säädin tällöin suuremman lämpötila-asetuksen kohdalle.

Aseta tuoreet pakastettavat elintarvikkeet alalokeroon.

24 tunnin aikana pakastettavien elintarvikkeiden enimmäismäärä on merkitty **arvokilpeen**, joka sijaitsee laitteen sisäpuolella.

sähköasentajaan ja pyydä asentajaa kytkemään laite erilliseen maadoitusliittimeen voimassa olevien määräysten mukaisesti.

- Valmistaja ei vastaa millään tavalla vahingoista, mikäli edellä olevia turvallisuusohjeita ei ole noudatettu.
- Tämä kodinkone täyttää Euroopan yhteisön direktiivien vaatimukset.

LAITTEEN ASENNUS JA LUUKUN AVAUTUMISSUUNNAN VAIHTAMINEN



Katso erilliset asennusta ja avautumissuunnan vaihtoa koskevat ohjeet (ilmankieroa ja tasapainotusta koskevat vaatimukset).

Valitse asetus ottamalla huomioon, että sisälämpötilaan vaikuttavat seuraavat seikat:

- huoneen lämpötila
- oven avaustiheys
- säilytettävien elintarvikkeiden määrä
- laitteen sijainti.

Keskiasento on yleensä sopivin asetus.

Laitteen käyttö:

- Käännä lämpötilan säädintä myötäpäivään laitteen sisälämpötilan laskemiseksi.
- Käännä lämpötilan säädintä vastapäivään laitteen sisälämpötilan nostamiseksi.

Pakastusprosessi kestää 24 tuntia: tänä aikana pakastimeen ei saa lisätä uusia pakastettavia ruokia.

PAKASTEIDEN SÄILYTTÄMINEN

Kun käytät pakastinta ensimmäistä kertaa tai pitkän käyttämättömän jakson jälkeen, anna laitteen toimia vähintään 2 tunnin ajan ennen kuin laitat siihen elintarvikkeita.

Pakastuslaatikoiden ansiosta löydät haluamasi pakkauksen helposti ja nopeasti. Jos pakastat suuren määrän elintarvikkeita, poista kaikki laatikot alalaatikkoa lukuun ottamatta. Alalaatikon on oltava paikallaan, jotta ilmankierto toimii asianmukaisesti. Kaikille hyllyille on mahdollista sijoittaa elintarvikkeita, jotka tulevat korkeintaan 15 mm oven yli.



VAROITUS! Jos pakastin sulaa vahingossa esimerkiksi sähkökatkon vuoksi, kun sähkö on ollut poikki pitempään kuin teknisissä ominaisuuksissa (kohdassa Käyttöohje) mainitun ajan, sulaneet elintarvikkeet on käytettävä nopeasti tai valmistettava ruoaksi, jonka jälkeen ne voidaan pakastaa uudelleen (kun ne ovat jäähtyneet).

ELINTARVIKKEIDEN SÄILYTTÄMINEN JÄÄKAAPPIOSASTOSSA

Peitä ruoka kannella tai kääri se folioon tms. erityisesti, kun ruoka on voimakastuoksuista. Sijoita elintarvikkeet jääkaappiin siten, että ilma pääsee kiertämään vapaasti niiden ympärillä. Säilytä elintarvikkeita kaikilla hyllyillä vähintään 20 mm päässä takaseinästä ja 15 mm päässä ovesta.

HOITO JA PUHDISTUS



VAROITUS! Lue turvallisuutta koskevat luvut.

SISÄTILAN PUHDISTAMINEN

Ennen kuin otat laitteen käyttöön, pese sisäosat ja kaikki kaapin sisälle sijoitettavat varusteet haalealla vedellä ja miedolla pesuaineella poistaaksesi uudelle laitteelle tyypillisen hajun. Kuivaa pinnat ja varusteet lopuksi huolellisesti.



HUOMIO! Älä käytä puhdistusaineita, hankaavia jauheita, klooria tai öljypohjaisia puhdistusaineita, sillä ne vahingoittavat pintoja.

SÄÄNNÖLLINEN PUHDISTUS



HUOMIO! Älä vedä, siirrä tai vahingoita laitteen sisällä olevia putkia ja/tai kaapeleita.



HUOMIO! Varo vahingoittamasta jäähdytysjärjestelmää.

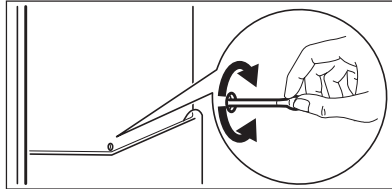
Laitte on puhdistettava säännöllisesti:

1. Puhdista sisäosa ja varusteet lämpimällä vedellä ja käsitiskiaineella.
2. Tarkista oven tiivisteet säännöllisesti ja pyyhi ne puhtaaksi.
3. Huuhtelee ja kuivaa huolellisesti.
4. Jos mahdollista, puhdista laitteen takaosassa sijaitsevat lauhdutin ja kompressori harjalla. Tämä parantaa laitteen suorituskykyä ja säästää energiaa.

JÄÄKAAPIN SULATTAMINEN

Normaalikäytössä huurretta poistuu automaattisesti jääkaappiosaston höyrystimestä aina kompressorin pysähtyessä.

Jääkaappiosaston kanavan keskellä oleva sulatusveden tyhjennysaukko on tärkeää puhdistaa säännöllisin väliajoin, jotta vettä ei tulvi yli ja tipu ruokien päälle.



PAKASTIMEN SULATTAMINEN



HUOMIO! Älä koskaan käytä teräviä metalliesineitä huurteen poistamisessa haihduttimesta, sillä tämä voi vahingoittaa sitä. Älä yritä nopeuttaa sulatusta mekaanisilla tai muilla välineillä, joita valmistaja ei ole neuvonut käyttämään. Pakasteiden lämpötilan nouseminen sulatuksen aikana voi lyhentää niiden turvallista säilytysaikaa.



Aseta alhaisempi lämpötila noin 12 tuntia ennen sulatuksen aloittamista, jotta pakasteet jäätyvät mahdollisimman kylmiksi ja varaavat näin itseensä kylmää sulatustoimenpiteen ajaksi.

Pakastimen hyllyihin ja yläosastoon muodostuu aina jonkin verran huurretta.

Sulata pakastin, kun huurrekerroksen paksuus on noin 3-5 mm.

1. Kytke laite pois toiminnasta tai irrota pistoke pistorasiasta.

2. Poista pakastimesta kaikki elintarvikkeet, kääri ne paksult sanomalehteen ja laita viileään paikkaan.



VAROITUS! Älä koske pakastettuun ruokaan märin käsin. Kädet voivat jäätyä kiinni ruokaan.

3. Jätä ovi auki ja suojaa lattia valuvalla vedeltä (esim. pyyhkeellä tai matalalla astialla). Voit nopeuttaa sulatusta asettamalla lämmintä vettä sisältävän astian pakastimen sisään. Poista myös jääpalat jääkaapimella sulatuksen aikana.
4. Kun pakastin on sulatettu, kuivaa sisäpinnat hyvin ja laita kaavin talteen.

5. Kytke laitteeseen virta.

Odota vähintään 3 tuntia ennen elintarvikkeiden asettamista takaisin pakastinosastoon.

JOS LAITETTA EI KÄYTETÄ PITKÄÄN AIKAAN

Jos laitetta ei ole tarkoitus käyttää pitkään aikaan, suorita seuraavat toimenpiteet:

1. Kytke laite irti verkkovirrasta.
2. Ota kaikki ruoat pois.
3. Sulata (jos tarpeen) ja puhdista laite sekä kaikki sen varusteet.
4. Puhdista laite ja kaikki lisävarusteet.
5. Jätä ovi/ovet raolleen, jotta laitteen sisälle ei muodostu epämiellyttävää hajua.

VIANMÄÄRITYS



VAROITUS! Lue turvallisuutta koskevat luvut.

KÄYTTÖHÄIRIÖT

Ongelma	Mahdollinen syy	Ratkaisu
Laitteen käyntiääni on kova.	Laitetta ei ole tuettu kunnolla paikalleen.	Tarkista, onko laite vakaa.
Valo ei syty.	Lamppu on valmiustilassa.	Sulje ja avaa ovi.
	Lamppu on palanut.	Lue ohjeet kohdasta "Lampun vaihtaminen".
Kompressori käy jatkuvasti.	Lämpötila on asetettu virheellisesti.	Katso kohta "Käyttö"/"Käyttöpaneeli".
	Laitteeseen on pantu monia elintarvikkeita samanaikaisesti.	Odota muutama tunti ja tarkista lämpötila uudelleen.
	Huoneen lämpötila on liian korkea.	Katso ilmastoluokan taulukko arvokilvestä.
	Ruoka on pantu kodinkoneeseen liian lämpimänä.	Anna ruoan jäähtyä huoneen lämpötilaan ennen pakastamista.
Vettä valuu jääkaapin sisälle.	Veden tyhjennysaukko on tukossa.	Puhdista veden tyhjennysaukko.
	Elintarvikkeet estävät veden valumisen vedenkeruukaukeroon.	Tarkista, että elintarvikkeet eivät kosketa takaseinään.
Vettä valuu lattialle.	Sulatusvesiaukkoa ei ole liitetty kompressorin yläpuolella olevaan haihdutusastiaan.	Kiinnitä sulatusveden poistoputki haihdutusastiaan.

Ongelma	Mahdollinen syy	Ratkaisu
Laitteen lämpötila on liian alhainen tai korkea.	Lämpötilaa ei ole säädetty oikein.	Säädä lämpötila korkeammaksi/ alhaisemmaksi.
	Ruoat ovat liian lämpimiä.	Anna ruokien lämpötilan laskea huoneen lämpötilaan ennen kuin laitat ruoat laitteeseen.
	Laitteeseen on lisätty monia elintarvikkeita yhdellä kertaa.	Aseta laitteeseen vähemmän ruokaa yhdellä kertaa.
Laitteen sivupaneelit ovat lämpimiä.	Tämä on normaalia ja se johtuu lämmönvaihtimen toiminnasta.	Varmista, että etäisyys kalusteisiin on vähintään 30 mm laitteen molemmilla puolilla ympäristölämpötilan ollessa yli 38 °C.
Jääkaapin takaseinässä on liian lauhdevettä.	Ovea on avattu liian tiheään.	Avaa ovi vain tarvittaessa.
	Ovea ei ole suljettu kunnolla.	Varmista, että ovi on suljettu kunnolla.
	Säilytettäviä elintarvikkeita ei ole kääritty.	Kääri elintarvikkeet asianmukaiseen pakkaukseen ennen niiden asettamista kaappiin.
Jääkaapin takaseinässä on huurreta.	Ympäristölämpötila on korkea ja laitteeseen on asetettu alhaisin lämpötila.	Aseta lämpötilan säädin korkeampaan lämpötila-asetukseen automaattisen sulatuksen mahdollistamiseksi.
	Laitte on täytetty täyteen ja siihen on asetettu alhaisin lämpötila.	Aseta lämpötilan säädin korkeampaan lämpötila-asetukseen automaattisen sulatuksen mahdollistamiseksi.
Ovi ei avaudu helposti.	Yritit avata oven välittömästi sen sulkemisen jälkeen.	Odota muutama sekunti oven sulkemisen jälkeen ennen kuin avaat oven uudelleen.



Jos ongelmaa ei ratkaista ohjeiden avulla, ota yhteyttä paikalliseen valtuutettuun huoltoliikkeeseen.



HUOMIO! Irrota pistoke pistorasiasta.

1. Irrota lampun suojus vetämällä sitä vasemmalta puolelta sormilla. Poista suojus vetämällä sitä itseesi päin.

LAMPUN VAIHTAMINEN



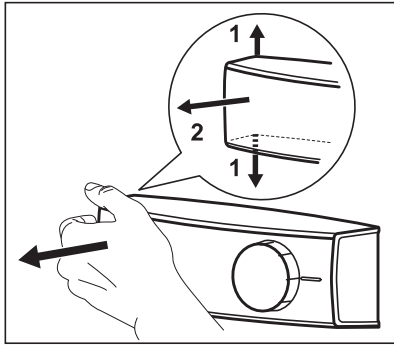
Laitteessa on pitkäikäinen LED-valo.



On erittäin suositeltavaa käyttää ainoastaan alkuperäisiä varaosia.



Käytä ainoastaan LED-valoja (E14-kantaiset). Maksimiteho on merkitty lampputyksikköön.



2. Vaihda lamppu saman tehoiseen ja -muotoiseen lamppuun, joka on tarkoitettu erityisesti kodinkoneisiin.
3. Kiinnitä lampun suojuksen takaisin paikalleen.
4. Kiinnitä pistoke pistorasiaan.
5. Avaa luukku.
Varmista, että valo syttyy.

TEKNISET TIEDOT

TUOTESELOSTEELLA

Tavaramerkki	Zanussi
Malli	ZRB36101WA 925053503 ZRB36101XA 925053512
Luokka	7. Jääpakastin
Energiatehokkuusluokka	A+
Vuotuinen energiankulutus kilowattitunteina vuodessa, perutuen perustestien tuloksiin 24 tunnin aikana. Tosiasiallinen energiankulutus riippuu laitteen käyttötavoista ja laitteen sijainnista	304
Käyttötilavuus litraa, jääkaappi	220
Käyttötilavuus litraa, Star	-
Käyttötilavuus litraa, kellarialue	-
Käyttötilavuus litraa, viini	-
Varastotilavuus litraa, yhteensä	329
Käyttötilavuus litraa, pakastin	109
Käyttötilavuus litraa, viileäkaappi	-
Käyttötilavuus litraa, muut osastot	-
Tähtiluokitus pakastinokerolle, jonka tilavuus on suurin (l)	****
Muiden osien rakenteelliset lämpötilat > 14 °C (°C),	-
Frost free (K/E), jääkaappi	Ei
Frost free (K/E), pakastin	Ei
Sähkökatkosuojattu h	30
Pakastuskyky kg/24h	5
Ilmastoluokka	SN-N-ST-T

Alhaisin ympäristön lämpötila, jossa laitetta on tarkoitus käyttää, ° C	10
Korkein ympäristön lämpötila, jossa laitetta on tarkoitus käyttää, ° C	43
Akustinen melu dB(A) re1 pW	40
Integroitu laite K/E	Ei
Tämä laite on tarkoitettu ainoastaan viinin säilyttämiseen K/E	Ei



TEKNISET LISÄTIEDOT

Korkeus	1845 mm
Leveys	595 mm
Syvyys	647 mm

Jännite	230 - 240 V
Taajuus	50 Hz

Tekniset tiedot on merkitty laitteen ulkopuolelle tai sisäpuolelle kiinnitettyyn arvokilpeen ja energiatarraan.

YMPÄRISTÖNSUOJELU

Kierrätä materiaalit, jotka on merkitty merkillä .
 Kierrätä pakkaus laittamalla se asianmukaiseen kierrätysastiaan. Suojele ympäristöä ja ihmisten terveyttä kierrättämällä sähkö- ja elektroniikkaromut.
 Älä hävitä merkillä  merkittyjä kodinkoneita

kotitalousjätteen mukana. Palauta tuote paikalliseen kierrätyskeskukseen tai ota yhteyttä paikalliseen viranomaiseen.

⚠ ΠΛΗΡΟΦΟΡΪΕΣ ΓΙΑ ΤΗΝ ΑΣΦΑΛΕΙΑ

Πριν από την εγκατάσταση και τη χρήση της συσκευής, διαβάστε προσεκτικά τις παρεχόμενες οδηγίες. Ο κατασκευαστής δεν είναι υπεύθυνος για τυχόν τραυματισμούς ή ζημιές που είναι αποτέλεσμα λανθασμένης εγκατάστασης ή χρήσης. Να φυλάσσετε πάντα αυτές τις οδηγίες σε ένα ασφαλές μέρος με εύκολη πρόσβαση για μελλοντική αναφορά.

ΑΣΦΑΛΕΙΑ ΠΑΙΔΙΩΝ ΚΑΙ ΕΥΠΑΘΩΝ ΑΤΟΜΩΝ

- Η συσκευή αυτή μπορεί να χρησιμοποιηθεί από παιδιά ηλικίας 8 ετών και άνω και από άτομα με μειωμένες σωματικές, αισθητηριακές ή πνευματικές δυνατότητες ή έλλειψη εμπειρίας και γνώσης, εάν επιβλέπονται ή έχουν λάβει οδηγίες σχετικά με τη χρήση της συσκευής με ασφαλή τρόπο και κατανοούν τους κινδύνους που ενέχονται.
- Αυτή η συσκευή μπορεί να χρησιμοποιηθεί από παιδιά ηλικίας μεταξύ 3 και 8 ετών και από άτομα με εκτεταμένες και περίπλοκες αναπηρίες αν έχουν λάβει σωστές οδηγίες.
- Παιδιά ηλικίας μικρότερης των 3 ετών πρέπει να παραμένουν μακριά από τη συσκευή εκτός αν επιβλέπονται συνεχώς.
- Μην αφήνετε τα παιδιά να παίζουν με τη συσκευή.
- Τα παιδιά δεν πρέπει να εκτελούν τον καθαρισμό και τη συντήρηση που εκτελεί ο χρήστης στη συσκευή χωρίς επίβλεψη.
- Φυλάσσετε όλα τα υλικά συσκευασίας μακριά από τα παιδιά και απορρίψτε τα κατάλληλα.

ΓΕΝΙΚΈΣ ΠΛΗΡΟΦΟΡΪΕΣ ΓΙΑ ΤΗΝ ΑΣΦΑΛΕΙΑ

- Αυτή η συσκευή προορίζεται για οικιακή χρήση και παρόμοιες εφαρμογές, όπως:
 - Αγροικίες, χώροι κουζίνας προσωπικού σε καταστήματα, γραφεία και άλλα εργασιακά περιβάλλοντα
 - Από πελάτες σε ξενοδοχεία, μοτέλ, πανσιόν και άλλα περιβάλλοντα στέγασης

- **ΠΡΟΕΙΔΟΠΟΙΗΣΗ:** Διατηρείτε ελεύθερα από εμπόδια όλα τα ανοίγματα αερισμού στο περίβλημα της συσκευής ή την εντοιχισμένη κατασκευή.
- **ΠΡΟΕΙΔΟΠΟΙΗΣΗ:** Μη χρησιμοποιείτε μηχανικές συσκευές ή διαφορετικά τεχνητά μέσα για την επιτάχυνση της διαδικασίας απόψυξης από εκείνα που συνιστά ο κατασκευαστής.
- **ΠΡΟΕΙΔΟΠΟΙΗΣΗ:** Μην προκαλείτε ζημιά στο κύκλωμα ψυκτικού υγρού.
- **ΠΡΟΕΙΔΟΠΟΙΗΣΗ:** Μη χρησιμοποιείτε ηλεκτρικές συσκευές στο εσωτερικό του θαλάμου αποθήκευσης τροφίμων της συσκευής, εκτός αν είναι συσκευές οι οποίες προτείνονται για αυτή τη χρήση από τον κατασκευαστή.
- Μη χρησιμοποιείτε ψεκασμό με νερό ή ατμό για το καθάρισμα της συσκευής.
- Καθαρίστε τη συσκευή με ένα υγρό μαλακό πανί. Χρησιμοποιείτε μόνο ουδέτερα απορρυπαντικά. Μη χρησιμοποιείτε λειαντικά προϊόντα, σφουγγαράκια που χαράσσουν, διαλύτες ή μεταλλικά αντικείμενα.
- Μην αποθηκεύετε εκρηκτικές ουσίες όπως φιάλες αεροζόλ με εύφλεκτο προωθητικό σε αυτή τη συσκευή.
- Εάν το καλώδιο τροφοδοσίας έχει υποστεί φθορές, θα πρέπει να αντικατασταθεί από τον κατασκευαστή, το Εξουσιοδοτημένο Κέντρο Σέρβις ή ένα κατάλληλα καταρτισμένο άτομο, ώστε να αποφευχθούν τυχόν κίνδυνοι.

ΟΔΗΓΙΕΣ ΓΙΑ ΤΗΝ ΑΣΦΑΛΕΙΑ

ΕΓΚΑΤΑΣΤΑΣΗ



ΠΡΟΕΙΔΟΠΟΙΗΣΗ! Η εγκατάσταση αυτής της συσκευής πρέπει να εκτελείται μόνο από κατάλληλα καταρτισμένο άτομο.

- Αφαιρέστε όλα τα υλικά της συσκευασίας.
- Εάν η συσκευή έχει υποστεί ζημιά, μην προβείτε σε εγκατάσταση ή χρήση της.
- Ακολουθείτε τις οδηγίες εγκατάστασης που παρέχονται με τη συσκευή.
- Πάντα να προσέχετε όταν μετακινείτε τη συσκευή καθώς είναι βαριά. Να

χρησιμοποιείτε πάντα γάντια ασφαλείας και κλειστά παπούτσια.

- Διασφαλίστε την κυκλοφορία του αέρα γύρω από τη συσκευή.
- Στην πρώτη εγκατάσταση ή μετά από αναστροφή της πόρτας, περιμένετε τουλάχιστον 4 ώρες πριν συνδέσετε τη συσκευή στην παροχή ρεύματος. Αυτό είναι απαραίτητο για να μπορέσει το λάδι να επιστρέψει στον συμπιεστή.
- Προτού πραγματοποιήσετε οποιαδήποτε ενέργεια στη συσκευή (π.χ. αναστροφή της πόρτας), αποσυνδέστε το φις από την πρίζα.

- Μην εγκαθιστάτε τη συσκευή κοντά σε σώματα θέρμανσης, κουζίνες, φούρνους ή εστίες μαγειρέματος.
- Μην εκθέτετε τη συσκευή σε βροχή.
- Μην εγκαθιστάτε τη συσκευή σε θέση όπου εκτίθεται σε άμεσο ηλιακό φως.
- Μην εγκαθιστάτε αυτή τη συσκευή σε μέρη με πολύ υγρασία ή κρύο.
- Όταν μετακινείτε τη συσκευή, να την ανασηκώσετε από το μπροστινό μέρος για να μη χαράξετε το δάπεδο.



Η συσκευή περιέχει εύφλεκτο αέριο, ισοβουτάνιο (R600a), ένα φυσικό αέριο με υψηλό επίπεδο περιβαλλοντικής συμβατότητας. Προσέχετε να μην προκληθεί ζημιά στο κύκλωμα ψυκτικού υγρού που περιέχει ισοβουτάνιο.

- Μην αλλάζετε τις προδιαγραφές αυτής της συσκευής.
- Μην τοποθετείτε ηλεκτρικές συσκευές (π.χ. παγωτομηχανές) μέσα στη συσκευή, εκτός αν αναφέρονται ως κατάλληλες για τον σκοπό αυτό από τον κατασκευαστή.
- Αν προκληθεί ζημιά στο κύκλωμα ψυκτικού υγρού, βεβαιωθείτε ότι δεν υπάρχει παρουσία φλόγας και πηγών ανάφλεξης στο χώρο. Αερίστε τον χώρο.
- Μην αφήνετε ζεστά αντικείμενα να έρθουν σε επαφή με τα πλαστικά μέρη της συσκευής.
- Μην τοποθετείτε αναψυκτικά ποτά στον θάλαμο του καταψύκτη. Στον θάλαμο του καταψύκτη αναπτύσσεται πίεση στα δοχεία αυτών των ποτών.
- Μη φυλάσσετε εύφλεκτα αέρια και υγρά στη συσκευή.
- Μην τοποθετείτε μέσα, κοντά ή επάνω στη συσκευή εύφλεκτα αντικείμενα ή αντικείμενα εμποτισμένα με εύφλεκτα προϊόντα.
- Μην αγγίζετε τον συμπιεστή ή τον συμπυκνωτή. Αυτά τα εξαρτήματα είναι ζεστά.
- Εάν τα χέρια σας είναι βρεγμένα ή νωπά, μην αφαιρείτε ή μην αγγίζετε προϊόντα από τον θάλαμο του καταψύκτη.
- Μην καταψύχετε εκ νέου τρόφιμα που έχετε αποψύξει.
- Ακολουθείτε τις οδηγίες αποθήκευσης στη συσκευασία των κατεψυγμένων τροφίμων.
- Τυλίξτε τα τρόφιμα σε υλικό συσκευασίας κατάλληλο για αποθήκευση τροφίμων πριν τα τοποθετήσετε στον θάλαμο καταψύκτη.

ΗΛΕΚΤΡΙΚΗ ΣΥΝΔΕΣΗ



ΠΡΟΕΙΔΟΠΟΙΗΣΗ! Κίνδυνος πυρκαγιάς και ηλεκτροπληξίας.



ΠΡΟΕΙΔΟΠΟΙΗΣΗ! Κατά την τοποθέτηση της συσκευής φροντίστε το καλώδιο τροφοδοσίας να μην πιαστεί ή υποστεί ζημιά.



ΠΡΟΕΙΔΟΠΟΙΗΣΗ! Μη χρησιμοποιείτε πολύπριζα και μπαλαντέζες.

- Η συσκευή πρέπει να είναι γειωμένη.
- Βεβαιωθείτε ότι οι παράμετροι στην πινακίδα τεχνικών χαρακτηριστικών είναι συμβατές με τις ονομαστικές τιμές ηλεκτρικού ρεύματος της παροχής ρεύματος.
- Χρησιμοποιείτε πάντα σωστά εγκατεστημένη πρίζα με προστασία κατά της ηλεκτροπληξίας.
- Προσέχετε να μην προκληθεί ζημιά στα ηλεκτρικά εξαρτήματα (π.χ. φως τροφοδοσίας, καλώδιο τροφοδοσίας, συμπιεστής). Επικοινωνήστε με το Εξουσιοδοτημένο Κέντρο Σέρβις ή με ηλεκτρολόγο για την αλλαγή των ηλεκτρικών εξαρτημάτων.
- Το καλώδιο τροφοδοσίας πρέπει να παραμένει χαμηλότερα από το ύψος του φως τροφοδοσίας.
- Συνδέστε το φως τροφοδοσίας στην πρίζα μόνον αφού έχει ολοκληρωθεί η εγκατάσταση. Μετά την εγκατάσταση, βεβαιωθείτε ότι είναι δυνατή η πρόσβαση στο φως τροφοδοσίας.
- Μην τραβάτε το καλώδιο τροφοδοσίας για να αποσυνδέσετε τη συσκευή. Τραβάτε πάντα το φως τροφοδοσίας.

ΧΡΗΣΗ



ΠΡΟΕΙΔΟΠΟΙΗΣΗ! Κίνδυνος τραυματισμού, εγκαυμάτων, ηλεκτροπληξίας ή πυρκαγιάς.



ΠΡΟΕΙΔΟΠΟΙΗΣΗ! Κίνδυνος ηλεκτροπληξίας.

- Ο τύπος λαμπτήρα που χρησιμοποιείται για αυτή τη συσκευή προορίζεται μόνο για οικιακές συσκευές. Μην τον χρησιμοποιείτε για οικιακό φωτισμό.

ΦΡΟΝΤΙΔΑ ΚΑΙ ΚΑΘΑΡΙΣΜΑ



ΠΡΟΕΙΔΟΠΟΙΗΣΗ! Κίνδυνος τραυματισμού ή βλάβης της συσκευής.

- Πριν από την πραγματοποίηση συντήρησης, απενεργοποιήστε τη συσκευή και αποσυνδέστε το φις τροφοδοσίας από την πρίζα.
- Η συσκευή αυτή περιέχει υδρογονάνθρακες στην ψυκτική μονάδα. Η συντήρηση και η αναπλήρωση του ψυκτικού υγρού της μονάδας πρέπει να πραγματοποιούνται μόνο από εξειδικευμένο άτομο.
- Επιθεωρείτε τακτικά την αποστράγγιση της συσκευής και, αν απαιτείται, καθαρίζετε την. Εάν η αποστράγγιση είναι φραγμένη, το νερό απόψυξης συσσωρεύεται στο κάτω μέρος της συσκευής.
- Αποσυνδέστε τη συσκευή από την τροφοδοσία ρεύματος.
- Κόψτε το καλώδιο τροφοδοσίας και απορρίψτε το.
- Αφαιρέστε την πόρτα για να αποτραπεί ο εγκλεισμός παιδιών ή ζώων μέσα στη συσκευή.
- Το κύκλωμα ψυκτικού υγρού και τα μονωτικά υλικά αυτής της συσκευής είναι φιλικά προς το όζον.
- Ο αφρός μόνωσης περιέχει εύφλεκτο αέριο. Επικοινωνήστε με τις δημοτικές αρχές για πληροφορίες σχετικά με τη σωστή απόρριψη της συσκευής.
- Μην προκαλείτε ζημιά στο τμήμα της ψυκτικής μονάδας που βρίσκεται κοντά στον εναλλάκτη θερμότητας.

ΣΈΡΒΙΣ

- Για την επισκευή της συσκευής, επικοινωνήστε με το Εξουσιοδοτημένο Κέντρο Σέρβις.
- Χρησιμοποιείτε μόνο γνήσια ανταλλακτικά.

ΑΠΟΡΡΙΨΗ



ΠΡΟΕΙΔΟΠΟΙΗΣΗ! Κίνδυνος τραυματισμού ή ασφυξίας.

ΕΓΚΑΤΑΣΤΑΣΗ



ΠΡΟΕΙΔΟΠΟΙΗΣΗ! Ανατρέξτε στα κεφάλαια σχετικά με την Ασφάλεια.

ΤΟΠΟΘΈΤΗΣΗ

Η συσκευή αυτή μπορεί να εγκατασταθεί σε στεγνό, καλά αεριζόμενο εσωτερικό χώρο όπου η θερμοκρασία περιβάλλοντος αντιστοιχεί στην κλιματική κατηγορία που αναγράφεται στην πινακίδα τεχνικών χαρακτηριστικών της συσκευής:

Κλιματική κατηγορία	Θερμοκρασία περιβάλλοντος
SN	+10°C έως + 32°C
N	+16°C έως + 32°C
ST	+16°C έως + 38°C
T	+16°C έως + 43°C

ΗΛΕΚΤΡΙΚΗ Σ'ΥΝΔΕΣΗ

- Πριν από τη σύνδεση, επαληθεύστε ότι η τάση και η συχνότητα που αναγράφονται στην

πινακίδα τεχνικών χαρακτηριστικών αντιστοιχούν στα χαρακτηριστικά της παροχής σας.

- Η συσκευή πρέπει να είναι γειωμένη. Το φις του καλωδίου τροφοδοσίας διαθέτει μια επαφή για τον σκοπό αυτό. Εάν η πρίζα δεν είναι γειωμένη, συνδέστε τη συσκευή σε μια μεμονωμένη γείωση σύμφωνα με τους τρέχοντες κανονισμούς, αφού συμβουλευθείτε έναν επαγγελματία ηλεκτρολόγο.
- Σε περίπτωση μη τήρησης των παραπάνω προφυλάξεων ασφαλείας, ο κατασκευαστής δεν φέρει καμία ευθύνη.
- Η συσκευή αυτή συμμορφώνεται με τις Οδηγίες της ΕΟΚ.

ΕΓΚΑΤΑΣΤΑΣΗ ΤΗΣ ΣΥΣΚΕΥΉΣ ΚΑΙ ΑΝΤΙΣΤΡΟΦΉ ΠΟΡΤΑΣ



Ανατρέξτε σε ξεχωριστές οδηγίες για την εγκατάσταση (απαιτήσεις εξαερισμού, οριζοντίωση) και την αντιστροφή της πόρτας.

ΛΕΙΤΟΥΡΓΙΑ

ΕΝΕΡΓΟΠΟΙΗΣΗ ΤΗΣ ΣΥΣΚΕΥΗΣ

Συνδέστε το φιν σε μια πρίζα.

Στρέψτε τον ρυθμιστή θερμοκρασίας προς τα δεξιά σε μια μέτρια ρύθμιση.

ΑΠΕΝΕΡΓΟΠΟΙΗΣΗ ΤΗΣ ΣΥΣΚΕΥΗΣ

Για να απενεργοποιηθεί η συσκευή, στρέψτε τον ρυθμιστή θερμοκρασίας στη θέση «Ο».

ΡΥΘΜΙΣΗ ΘΕΡΜΟΚΡΑΣΙΑΣ

Η θερμοκρασία ρυθμίζεται αυτόματα. Μπορείτε όμως να ρυθμίσετε μόνοι σας τη θερμοκρασία στο εσωτερικό της συσκευής.

Επιλέξτε τη ρύθμιση λαμβάνοντας υπόψη ότι η θερμοκρασία στο εσωτερικό της συσκευής εξαρτάται από:

- τη θερμοκρασία δωματίου,
- τη συχνότητα που ανοίγει η πόρτα,
- την ποσότητα των αποθηκευμένων τροφίμων,
- τη θέση της συσκευής.

Η πλέον κατάλληλη είναι συνήθως μια μεσαία ρύθμιση.

Για να χειριστείτε τη συσκευή:

1. Στρέψτε τον ρυθμιστή θερμοκρασίας δεξιόστροφα για να επιτύχετε χαμηλότερη θερμοκρασία εντός της συσκευής.
2. Στρέψτε τον ρυθμιστή θερμοκρασίας αριστερόστροφα για να επιτύχετε υψηλότερη θερμοκρασία εντός της συσκευής.

ΚΑΘΗΜΕΡΙΝΉ ΧΡΉΣΗ

ΚΑΤΑΨΥΞΗ ΦΡΕΣΚΩΝ ΤΡΟΦΙΜΩΝ

Ο θάλαμος του καταψύκτη είναι κατάλληλος για την κατάψυξη φρέσκων τροφίμων, καθώς και για τη μακροχρόνια αποθήκευση κατεψυγμένων τροφίμων και προϊόντων βαθιάς κατάψυξης.

Για την κατάψυξη φρέσκων τροφίμων δεν είναι απαραίτητο να αλλάξετε τη μέτρια ρύθμιση. Ωστόσο, για λειτουργία πιο γρήγορης κατάψυξης, στρέψτε τον ρυθμιστή θερμοκρασίας προς τις υψηλότερες ρυθμίσεις για την επίτευξη μεγαλύτερης ψύξης.



Σε αυτή την περίπτωση, η θερμοκρασία στον θάλαμο του ψυγείου ενδέχεται να μειωθεί κάτω από τους 0°C. Αν συμβεί αυτό, θέστε και πάλι τον ρυθμιστή θερμοκρασίας σε μια πιο θερμή ρύθμιση.

Τοποθετήστε τα φρέσκα τρόφιμα προς κατάψυξη στον κάτω θάλαμο.

Η μέγιστη ποσότητα τροφίμων που μπορεί να καταψυχθεί σε 24 ώρες καθορίζεται στην **πινακίδα τεχνικών χαρακτηριστικών**, μια ετικέτα που βρίσκεται στο εσωτερικό της συσκευής.

Η διαδικασία της κατάψυξης διαρκεί 24 ώρες: διάστημα κατά το οποίο δεν πρέπει να προσθέσετε άλλα τρόφιμα προς κατάψυξη.

ΑΠΟΘΉΚΕΥΣΗ ΚΑΤΕΨΥΓΜΕΝΩΝ ΤΡΟΦΙΜΩΝ

Κατά την αρχική ενεργοποίηση ή μετά από μια περίοδο εκτός λειτουργίας, προτού τοποθετήσετε τα προϊόντα στο θάλαμο, η συσκευή πρέπει να λειτουργήσει για τουλάχιστον 2 ώρες.

Τα συρτάρια του καταψύκτη διασφαλίζουν την εύκολη και γρήγορη ανεύρεση της συσκευασίας τροφίμων που αναζητάτε. Εάν πρόκειται να αποθηκευτούν μεγάλες ποσότητες τροφίμων, αφαιρέστε όλα τα συρτάρια εκτός από το κάτω συρτάρι, το οποίο πρέπει να παραμένει στη θέση του για τη σωστή κυκλοφορία του αέρα. Σε όλα τα ράφια μπορείτε να τοποθετείτε τρόφιμα που προεξέχουν μέχρι 15 mm από την πόρτα.



ΠΡΟΕΙΔΟΠΟΙΗΣΗ! Σε περίπτωση κατά λάθος απόψυξης, για παράδειγμα λόγω διακοπής ρεύματος, εάν το ρεύμα ήταν κομμένο για περισσότερο χρόνο από την τιμή που αναγράφεται στον πίνακα τεχνικών χαρακτηριστικών στην ενότητα «χρόνος ανόδου», τα αποψυγμένα τρόφιμα πρέπει να καταναλωθούν σύντομα ή να μαγειρευτούν αμέσως και στη συνέχεια να καταψυχθούν εκ νέου (αφού έχουν κρυώσει).

ΑΠΟΘΗΚΕΥΣΗ ΤΡΟΦΙΜΩΝ ΣΕ ΈΝΑΝ ΘΑΛΑΜΟ ΤΟΥ ΨΥΓΕΙΟΥ

Καλύπτετε ή τυλίγετε τα τρόφιμα, ιδιαίτερα εάν μυρίζουν έντονα.

Τοποθετείτε τα τρόφιμα με τέτοιο τρόπο ώστε ο αέρας να κυκλοφορεί ελεύθερα γύρω τους.

Διατηρείτε τα τρόφιμα σε όλα τα ράφια σε απόσταση τουλάχιστον 20 mm από το πίσω τοίχωμα και 15 mm από την πόρτα.

ΦΡΟΝΤΙΔΑ ΚΑΙ ΚΑΘΑΡΙΣΜΑ



ΠΡΟΕΙΔΟΠΟΙΗΣΗ! Ανατρέξτε στα κεφάλαια σχετικά με την Ασφάλεια.

ΚΑΘΑΡΙΣΜΑ ΤΟΥ ΕΣΩΤΕΡΙΚΟΥ

Πριν από την πρώτη χρήση της συσκευής, το εσωτερικό και όλα τα εξαρτήματα πρέπει να πλυθούν με χλιαρό νερό και ουδέτερο σαπούνι για την αφαίρεση της τυπικής μυρωδιάς ενός ολοκαίνουριου προϊόντος και, στη συνέχεια, να σκουπιστούν καλά για να στεγνώσουν.



ΠΡΟΣΟΧΗ! Μη χρησιμοποιείτε απορρυπαντικά ή σκόνες που χαράσσουν, χλωρίνη ή καθαριστικά που έχουν ως βάση το πετρέλαιο καθότι καταστρέφουν το φινιρίσμα.

ΠΕΡΙΟΔΙΚΟΣ ΚΑΘΑΡΙΣΜΟΣ



ΠΡΟΣΟΧΗ! Μην τραβάτε, μετακινείτε ή προκαλείτε ζημιά σε σωληνώσεις ή/και καλώδια που βρίσκονται στο εσωτερικό της συσκευής.



ΠΡΟΣΟΧΗ! Μην προκαλείτε ζημιά στο σύστημα ψύξης.

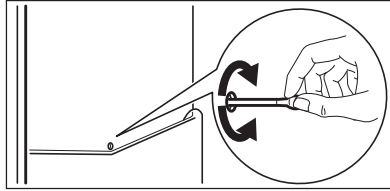
Η συσκευή πρέπει να καθαρίζεται τακτικά:

1. Καθαρίζετε το εσωτερικό και τα εξαρτήματα με χλιαρό νερό και λίγο ουδέτερο σαπούνι.
2. Ελέγχετε και σκουπίζετε τακτικά τα λάστιχα της πόρτας, ώστε να παραμένουν καθαρά και χωρίς υπολείμματα.
3. Ξεπλύνετε και σκουπίστε καλά.
4. Αν έχετε πρόσβαση, καθαρίστε τον συμπυκνωτή και τον συμπιεστή στο πίσω μέρος της συσκευής με μια βούρτσα. Κάτι τέτοιο βελτιώνει την απόδοση της συσκευής και εξοικονομεί ηλεκτρική ενέργεια

ΑΠΟΨΥΞΗ ΤΟΥ ΨΥΓΕΙΟΥ

Ο πάγος εξαλείφεται αυτόματα από τον εξατμιστήρα του θαλάμου του ψυγείου κάθε φορά που σταματά ο συμπιεστής κινητήρα κατά τη διάρκεια της κανονικής χρήσης.

Είναι σημαντικό να καθαρίζεται τακτικά η οπή αποστράγγισης του νερού της απόψυξης στη μέση του αγωγού του θαλάμου του ψυγείου, προκειμένου να αποτρέπεται η υπερχειλίση και το στάξιμο νερού στα τρόφιμα στο εσωτερικό του θαλάμου.



ΑΠΟΨΥΞΗ ΤΟΥ ΚΑΤΑΨΥΚΤΗ



ΠΡΟΣΟΧΗ! Μη χρησιμοποιείτε ποτέ αιχμηρά μεταλλικά εργαλεία για την απόξεση του πάγου από τον εξατμιστήρα, καθότι μπορεί να του προκαλέσετε ζημιά. Μη χρησιμοποιείτε μηχανικές συσκευές ή άλλα τεχνητά μέσα για την επιτάχυνση της διαδικασίας απόψυξης εκτός από αυτά που συνιστά ο κατασκευαστής. Η άνοδος της θερμοκρασίας των συσκευασίων κατεψυγμένων τροφίμων κατά τη διάρκεια της απόψυξης μπορεί να μειώσει τη διάρκεια της ασφαλούς αποθήκευσής τους.



Περίπου 12 ώρες πριν από την απόψυξη, ρυθμίστε χαμηλότερη θερμοκρασία, για να επιτευχθεί επαρκής ψύξη, λόγω της επικείμενης διακοπής της λειτουργίας.

Κάποια ποσότητα πάγου θα δημιουργείται πάντα στα ράφια του καταψύκτη και γύρω από τον επάνω θάλαμο.

Ο καταψύκτης πρέπει να αποψύχεται όταν το στρώμα πάγου έχει πάχος περίπου 3-5 mm.

1. Απενεργοποιήστε τη συσκευή ή βγάλτε το φις από την πρίζα τοίχου.

2. Αφαιρέστε τα αποθηκευμένα τρόφιμα, τυλίξτε τα με πολλές εφημερίδες και τοποθετήστε τα σε δροσερό μέρος.



ΠΡΟΕΙΔΟΠΟΙΗΣΗ! Μην αγγίζετε τα κατεψυγμένα τρόφιμα με βρεγμένα χέρια. Τα χέρια σας μπορεί να παγώσουν πάνω στα τρόφιμα.

3. Αφήστε την πόρτα ανοιχτή και προστατέψτε το δάπεδο από το νερό της απόψυξης, π.χ. με ένα πανί ή ένα επίπεδο σκεύος. Για να επιταχύνετε τη διαδικασία απόψυξης, τοποθετήστε μια κασαρόλα με ζεστό νερό στον θάλαμο του καταψύκτη. Επιπλέον, με μια ξύστρα πάγου απομακρύνετε τυχόν κομμάτια πάγου πριν από την ολοκλήρωση της απόψυξης.
4. Όταν ολοκληρωθεί η απόψυξη, στεγνώστε καλά το εσωτερικό και φυλάξτε την ξύστρα για μελλοντική χρήση.

5. Ενεργοποιήστε τη συσκευή. Περιμένετε τουλάχιστον 3 ώρες προτού τοποθετήσετε πάλι τα τρόφιμα στον θάλαμο του καταψύκτη.

ΠΕΡΙΟΔΟΙ ΕΚΤΟΣ ΛΕΙΤΟΥΡΓΙΑΣ

Όταν η συσκευή δεν χρησιμοποιείται για μεγάλα χρονικά διαστήματα, λαμβάνετε τις ακόλουθες προφυλάξεις:

1. Αποσυνδέστε τη συσκευή από την ηλεκτρική τροφοδοσία.
2. Αφαιρέστε όλα τα τρόφιμα.
3. Κάντε απόψυξη (εάν είναι απαραίτητο) και καθαρίστε τη συσκευή και όλα τα εξαρτήματα.
4. Καθαρίστε τη συσκευή και όλα τα εξαρτήματα.
5. Αφήστε την πόρτα ή τις πόρτες ανοικτές για να αποτρέψετε τις δυσάρεστες οσμές.

ΑΝΤΙΜΕΤΩΠΙΣΗ ΠΡΟΒΛΗΜΑΤΩΝ



ΠΡΟΕΙΔΟΠΟΙΗΣΗ! Ανατρέξτε στα κεφάλαια σχετικά με την Ασφάλεια.

ΤΙ ΝΑ ΚΑΝΕΤΕ ΑΝ...

Πρόβλημα	Πιθανή αιτία	Επίλυση
Η συσκευή κάνει θόρυβο.	Η συσκευή δεν στηρίζεται σωστά.	Βεβαιωθείτε ότι η συσκευή είναι σταθερή.
Ο λαμπτήρας δεν λειτουργεί.	Ο λαμπτήρας βρίσκεται σε λειτουργία κατάστασης αναμονής.	Κλείστε και ανοίξτε την πόρτα.
	Ο λαμπτήρας είναι ελαττωματικός.	Ανατρέξτε στην ενότητα «Αντικατάσταση του λαμπτήρα».
Ο συμπιεστής λειτουργεί συνεχώς.	Δεν έχει ρυθμιστεί σωστά η θερμοκρασία.	Ανατρέξτε στο κεφάλαιο «Λειτουργία»/«Πίνακας χειριστήριων».
	Τοποθετήσατε ταυτόχρονα μεγάλες ποσότητες τροφίμων.	Περιμένετε μερικές ώρες και, στη συνέχεια, ελέγξτε ξανά τη θερμοκρασία.
	Η θερμοκρασία περιβάλλοντος είναι πολύ υψηλή.	Ανατρέξτε στον πίνακα κλιματικής κλάσης στην πινακίδα τεχνικών χαρακτηριστικών.

Πρόβλημα	Πιθανή αιτία	Επίλυση
	Τα τρόφιμα που τοποθετήσατε στη συσκευή ήταν πολύ ζεστά.	Περιμένετε μέχρι τα τρόφιμα να αποκτήσουν θερμοκρασία δωματίου πριν τα αποθηκεύσετε.
Υπάρχει ροή νερού στο εσωτερικό του ψυγείου.	Η έξοδος νερού είναι φραγμένη.	Καθαρίστε την έξοδο νερού.
	Υπάρχουν τρόφιμα που εμποδίζουν τη ροή του νερού στον συλλέκτη νερού.	Βεβαιωθείτε ότι τα τρόφιμα δεν έρχονται σε επαφή με την πίσω πλάκα.
Υπάρχει ροή νερού στο δάπεδο.	Η έξοδος του νερού απόψυξης δεν είναι συνδεδεμένη στον δίσκο εξάτμισης που βρίσκεται επάνω από τον συμπιεστή.	Προσαρμόστε την έξοδο του νερού απόψυξης ώστε να ρέει μέσα στον δίσκο εξάτμισης.
Η θερμοκρασία στη συσκευή είναι πολύ χαμηλή/πολύ υψηλή.	Δεν έχει ρυθμιστεί σωστά ο ρυθμιστής θερμοκρασίας.	Ρυθμίστε υψηλότερη/χαμηλότερη θερμοκρασία.
	Η θερμοκρασία των τροφίμων είναι πολύ υψηλή.	Αφήστε τη θερμοκρασία των τροφίμων να μειωθεί στη θερμοκρασία δωματίου πριν από την αποθήκευση.
	Αποθηκεύτηκαν ταυτόχρονα μεγάλες ποσότητες τροφίμων.	Αποθηκεύστε λιγότερα τρόφιμα ταυτόχρονα.
Οι πλαϊνές πλευρές της συσκευής είναι ζεστές.	Αυτή η κατάσταση είναι φυσιολογική και οφείλεται στη λειτουργία του εναλλάκτη θερμότητας.	Βεβαιωθείτε ότι υπάρχει απόσταση τουλάχιστον 30 mm ανάμεσα στην κάθε πλευρά της συσκευής και στα γύρω έπιπλα όταν η θερμοκρασία περιβάλλοντος υπερβαίνει τους 38°C.
Υπάρχει πολύ νερό από τη συμπύκνωση στο πίσω τοίχωμα του ψυγείου.	Η πόρτα ανοιγόταν πολύ συχνά.	Ανοίγετε την πόρτα μόνο όταν είναι απαραίτητο.
	Η πόρτα δεν είχε κλείσει εντελώς.	Βεβαιωθείτε ότι η πόρτα έχει κλείσει εντελώς.
	Τα αποθηκευμένα τρόφιμα δεν ήταν συσκευασμένα.	Τυλίγετε τα τρόφιμα σε κατάλληλη συσκευασία προτού τα αποθηκεύσετε στη συσκευή.
Υπάρχει πάγος στο πίσω τοίχωμα του ψυγείου.	Η θερμοκρασία περιβάλλοντος είναι υψηλή και η συσκευή έχει ρυθμιστεί στη χαμηλότερη θερμοκρασία.	Θέστε τον ρυθμιστή θερμοκρασίας σε υψηλότερη θερμοκρασία ώστε να είναι δυνατή η αυτόματη απόψυξη.

Πρόβλημα	Πιθανή αιτία	Επίλυση
	Η συσκευή είναι πλήρως φορτωμένη και έχει ρυθμιστεί στη χαμηλότερη θερμοκρασία.	Θέστε τον ρυθμιστή θερμοκρασίας σε υψηλότερη θερμοκρασία ώστε να είναι δυνατή η αυτόματη απόψυξη.
Η πόρτα δεν ανοίγει εύκολα.	Προσπαθήσατε να ανοίξετε πάλι την πόρτα αμέσως μετά το κλείσιμό της.	Περιμένετε μερικά δευτερόλεπτα από το κλείσιμο της πόρτας και ανοίξτε την πάλι.

i Εάν το πρόβλημα δεν αποκατασταθεί, επικοινωνήστε με το πλησιέστερο Εξουσιοδοτημένο Κέντρο Σέρβις.

ΑΝΤΙΚΑΤΑΣΤΑΣΗ ΤΟΥ ΛΑΜΠΤΗΡΑ

i Η συσκευή διαθέτει εσωτερικό φωτισμό LED μακράς διάρκειας.

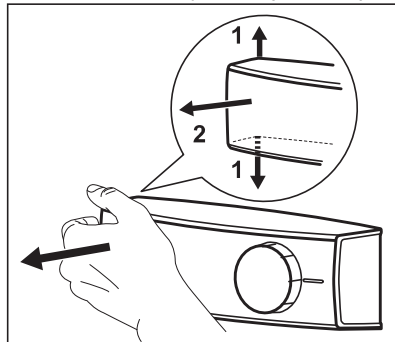
i Συνιστάται η χρήση μόνο γνήσιων ανταλλακτικών.

i Χρησιμοποιείτε μόνο λαμπτήρες LED (βάση E14). Η μέγιστη ισχύς αναγράφεται στον λαμπτήρα.

! **ΠΡΟΣΟΧΗ!** Αποσυνδέστε το φως από την πρίζα.

1. Τραβήξτε την αριστερή πλευρά του καλύμματος του λαμπτήρα με τα δάχτυλά σας

για να το ξεκλειδώσετε. Αφαιρέστε το κάλυμμα τραβώντας το προς το μέρος σας.



2. Αντικαταστήστε τον λαμπτήρα με έναν ίδιας ισχύος και σχήματος, ειδικά σχεδιασμένο για οικιακές συσκευές.
3. Τοποθετήστε το κάλυμμα του λαμπτήρα.
4. Συνδέστε το φως στην πρίζα.
5. Ανοίξτε την πόρτα.
Βεβαιωθείτε ότι ο λαμπτήρας ανάβει.

ΤΕΧΝΙΚΑ ΧΑΡΑΚΤΗΡΙΣΤΙΚΑ

ΔΕΛΤΙΟ ΠΛΗΡΟΦΟΡΙΩΝ ΓΙΑ ΤΟ ΠΡΟΪΟΝ

Εμπορικό σήμα	Zanussi
Μοντέλο	ZRB36101WA 925053503 ZRB36101XA 925053512
Κατηγορία	7. Ψυγειοκαταψύκτης
Τάξη ενεργειακής απόδοσης	A+
Κατανάλωση ενέργειας kWh ανά έτος, βάσει αποτελεσμάτων 24ωρης πρότυπης δοκιμής. Η πραγματική κατανάλωση ενέργειας εξαρτάται από τον τρόπο χρήσης και τη θέση της συσκευής.	304
Όγκος αποθήκευσης σε λίτρα, Ψυγείο	220

Όγκος αποθήκευσης σε λίτρα, Star	-
Όγκος αποθήκευσης σε λίτρα, Ζώνη κελαιριού	-
Όγκος αποθήκευσης σε λίτρα, Κρασί	-
Όγκος αποθήκευσης σε λίτρα, Σύνολο	329
Όγκος αποθήκευσης σε λίτρα, Καταψύκτης	109
Όγκος αποθήκευσης σε λίτρα, Συντήρηση	-
Όγκος αποθήκευσης σε λίτρα, Λοιποί Θάλαμοι	-
Κατάταξη με αστέρες του θαλάμου κατάψυξης με τον υψηλότερο όγκο αποθήκευσης (l)	****
Θερμοκρασία σχεδιασμού λοιπών θαλάμων D > 14 °C (°C), κατά περίπτωση	-
Θάλαμος χωρίς πάγο (frost-free) (N/O), Ψυγείο	Όχι
Θάλαμος χωρίς πάγο(frost-free) (N/O), Κατάψυξη	Όχι
Ώρες αυτονομίας σε περίπτωση διακοπής ηλεκτρικού ρεύματος	30
Χωρητικότητα κατάψυξης σε kg/24ωρο	5
Κλιματική κλάση	SN-N-ST-T
Χαμηλότερη θερμοκρασία περιβάλλοντος στην οποία προορίζεται να χρησιμοποιηθεί η συσκευή, σε °C	10
Υψηλότερη θερμοκρασία περιβάλλοντος στην οποία προορίζεται να χρησιμοποιηθεί η συσκευή, σε °C	43
Εκπομπές αερόφερτου ακουστικού θορύβου dB(A) re1 pW	40
Εντοιχιζόμενο μοντέλο συσκευής N/O	Όχι
Η παρούσα συσκευή προορίζεται αποκλειστικά για τη συντήρηση κρασιών N/O	Όχι

ΠΡΟΣΘΕΤΑ ΤΕΧΝΙΚΑ ΧΑΡΑΚΤΗΡΙΣΤΙΚΑ


Ύψος	1845 mm
Πλάτος	595 mm
Βάθος	647 mm
Τάση	230 - 240 V


Συχνότητα

50 Hz

Τα τεχνικά δεδομένα αναγράφονται στην πινακίδα τεχνικών χαρακτηριστικών στην εξωτερική ή εσωτερική πλευρά της συσκευής και στην ετικέτα κατανάλωσης ενέργειας.

ΠΕΡΙΒΑΛΛΟΝΤΙΚΑ ΘΕΜΑΤΑ

Ανακυκλώστε τα υλικά που φέρουν το σύμβολο . Τοποθετήστε τα υλικά συσκευασίας σε κατάλληλα δοχεία για ανακύκλωση. Συμβάλετε στην προστασία του περιβάλλοντος και της ανθρώπινης υγείας ανακυκλώνοντας τις άχρηστες

ηλεκτρικές και ηλεκτρονικές συσκευές. Μην απορρίπτετε με τα οικιακά απορρίμματα συσκευές που φέρουν το σύμβολο . Επιστρέψτε το προϊόν στην τοπική σας μονάδα ανακύκλωσης ή επικοινωνήστε με τη δημοτική αρχή.

SÄKERHETSINFORMATION

Läs noga de bifogade instruktionerna före installation och användning av produkten. Tillverkaren är inte ansvarig för eventuella personskador eller andra skador som uppkommit som ett resultat av felaktig installation eller användning. Förvara alltid bruksanvisningen på en säker och tillgänglig plats för framtida bruk.

SÄKERHET FÖR UNGA OCH PERSONER MED FUNKTIONSNEDSÄTTNING

- Denna produkt kan användas av barn från 8 års ålder och uppåt, och av personer med nedsatt fysisk, sensorisk eller mental förmåga, samt personer med bristande erfarenhet och kunskap, om de övervakas eller instrueras beträffande hur produkten används på ett säkert sätt och förstår de risker som är förknippade med användningen.
- Denna produkt kan användas av barn mellan 3 och 8 år och personer med mycket omfattande och komplexa funktionsnedsättningar, om de har fått rätt instruktion.
- Barn under 3 år ska inte vistas i närheten av produkten utan ständig uppsikt.
- Låt inte barn leka med produkten.
- Barn får inte utföra städning och underhåll av apparaten utan uppsikt.
- Håll allt förpackningsmaterial utom räckhåll för barn och kassera det på lämpligt sätt.

ALLMÄN SÄKERHET

- Produkten är avsedd att användas i hushåll och liknande användningsområden som t.ex.:
 - Bondgårdar, personalkök i butiker, på kontor och andra arbetsmiljöer
 - Av gäster på hotell, motell, bed and breakfast och andra typer av boendemiljöer
- **VARNING:** Se till att ventilationsöppningarna inte blockeras.

- **VARNING:** Använd inga mekaniska verktyg eller andra medel för att påskynda avfrostningsprocessen utöver de som rekommenderas av tillverkaren.
- **VARNING:** Var noga med att inte skada kylkretsen.
- **VARNING:** Använd inga elektriska apparater inne i förvaringsutrymmena såvida de inte är av en typ som rekommenderas av tillverkaren.
- Spruta inte vatten eller ånga på produkten för att rengöra den.
- Rengör produkten med en fuktig, mjuk trasa. Använd bara neutrala rengöringsmedel. Använd inte produkter med slip-effekt, skursvampar, lösningsmedel eller metallföremål.
- Förvara inte explosiva ämnen som t.ex. sprejburkar med lättantändligt bränsle i den här produkten.
- Om nätsladden är skadad måste den bytas av tillverkaren, tillverkarens auktoriserade servicecenter eller personer med motsvarande utbildning, för att undvika fara.

SÄKERHETSINSTRUKTIONER

INSTALLATION



VARNING! Endast en behörig person får installera den här produkten.

- Avlägsna allt förpackningsmaterial.
- Installera eller använd inte en skadad produkt.
- Följ installationsinstruktionerna som följer med produkten.
- Var alltid försiktig när produkten rör sig eftersom den är tung. Använd alltid skyddshandskar och täckta skor.
- Se till att luft kan cirkulera i produkten.
- Vid första installationen eller om dörren har hängts om, vänta minst 4 timmar innan du ansluter till elnätet. Detta för att oljan ska rinna tillbaka i kompressorn.
- Innan du utför något på produkten (t.ex. hänger om dörren), ska du dra ut kontakten ur vägguttaget.
- Installera inte produkten nära element, spisar, ugnar eller hållar.
- Produkten får inte utsättas för regn.
- Installera inte produkten där den står i direkt solljus.
- Installera inte produkten på platser som är mycket fuktiga eller kalla.
- När du flyttar produkten, lyft upp den i framkanten för att inte repa golvet.

ELEKTRISK ANSLUTNING



VARNING! Risk för brand och elektriska stötar.



VARNING! När du sätter in din produkt, se till att elsladden inte kommer under produkten eller skadas.



VARNING! Använd inte grenuttag eller förlängningssladdar.

- Produkten måste jordas.
- Se till att de parametrarna på märkskylten överensstämmer med elnätets elektricitet.
- Använd alltid ett korrekt installerat, stötsäkert och jordat eluttag.
- Kontrollera så att du inte skadar de elektriska komponenterna (t.ex. stickkontakten, nätkabeln, kompressorn). Kontakta ett auktoriserat servicecenter eller en elektriker för att ersätta skadade komponenter.
- Nätkabeln måste vara under stickkontaktens nivå.
- Anslut stickkontakten till eluttaget först vid slutet av installationen. Kontrollera att stickkontakten är åtkomlig efter installationen.

- Dra inte i anslutningssladden för att koppla bort produkten från eluttaget. Ta alltid tag i stickkontakten.
- Lampan som används för den här produkten är endast avsedd för hushållsprodukter. Får ej användas som husbelysning.

ANVÄNDNING



WARNING! Risk för skador, brännskador eller elstötar föreligger.



Produkten innehåller brandfarlig gas, isobutan (R600a), en naturgas med hög miljökompatibilitet. Var försiktig så att du inte skadar kylkretsen som innehåller isobutan.

- Ändra inte produktens specifikationer.
- Ställ inte elektriska produkter (t.ex. glassmaskiner) i produkten om inte tillverkaren uttryckligen säger att det är lämpligt.
- Om kylkretsen skadas får inga flammor eller antändningskällor finnas i rummet. Ventilera rummet.
- Låt inte varma föremål vidröra plastdelarna i produkten.
- Lägg inte in läskedrycker i frysen. Detta skapar tryck i dricksflaskan.
- Förvara inte brandfarliga gaser eller vätskor i produkten.
- Placera inga lättantändliga produkter eller föremål som är fuktiga med lättantändliga produkter i, nära eller på produkten.
- Vidrör inte kompressorn eller kondensorn. De är heta.
- Ta inte bort och vidrör inte föremål från frysdelen om händerna är våta eller fuktiga.
- Frys inte mat igen som en gång tinats.
- Följ förvaringsanvisningarna på förpackningen till den frysta maten.
- Lägg maten i påse eller förvaringsburk innan du lägger det i frysfacket.

LAMPA INUTI PRODUKTEN



WARNING! Risk för elektrisk stöt!

INSTALLATION



WARNING! Se säkerhetsavsnitten.

PLACERING

Produkten kan installeras på en torr och välventilerad plats inomhus där

SKÖTSEL OCH RENGÖRING



WARNING! Risk för personskadorna och skador på produkten föreligger.

- Stäng av produkten och koppla bort den från eluttaget före underhåll.
- Kylenheten i denna product innehåller kolväten. Endast en behörig person får utföra underhåll och fylla kylapparaten.
- Undersök regelbundet tömningskanalen i kylan och rengör den vid behov. Om tömningskanalen täpps igen kommer avfrostat vatten att samlas på produktens botten.

SERVICE

- Kontakta en auktoriserad serviceverkstad för reparation av produkten.
- Använd endast originaldelar.

AVFALLSHANTERING



WARNING! Risk för kvävning eller skador.

- Koppla loss produkten från eluttaget.
- Klipp av strömkabeln och kassera den.
- Ta bort locket för att hindra att barn eller djur stängs in i produkten.
- Kylkretsen och isoleringsmaterialet i den här produkten är "ozonvänliga".
- Isoleringsmaterialet innehåller brandfarlig gas. Kontakta kommunen för information om hur produkten kasseras korrekt.
- Orsaka inte skada på den delen av kylanheten som är nära värmeväxlaren.

omgivningstemperaturen motsvarar den klimatklass som anges på typskylten:

Klimat-klass	Omgivningstemperatur
SN	+10 °C till + 32 °C
N	+16 °C till + 32 °C
ST	+16 °C till + 38 °C
T	+16 °C till + 43 °C

- Produkten måste jordas. Nätkabelns stickkontakt är försedd med en kontakt för detta ändamål. Om nätspänningsmatningen inte är jordad, kontakta en kvalificerad elektriker för att ansluta hushållsapparaten till en separat jord enligt gällande bestämmelser.
- Tillverkaren ansvarar inte för skador orsakade av att ovanstående säkerhetsåtgärder inte har följts.
- Denna produkt uppfyller kraven enligt EU:s direktiv.

ELEKTRISK ANSLUTNING

- Kontrollera att nätspänningen och nätfrekvensen överensstämmer med hushållsapparatsens märkdata som anges på typskylten före anslutning till ett eluttag.

INSTALLERA PRODUKTEN OCH HÄNGA OM DÖRREN



Se separata anvisningar om installation (ventilationskrav, avvägning) och omhängning av dörren.

ANVÄNDNING

SLÅ PÅ

Sätt i stickkontakten i eluttaget.

Vrid temperaturreglaget medurs till en medelhög inställning.

STÄNGA AV

Stäng av produkten genom att vrida temperaturreglaget till "O"-läget.

TEMPERATURREGLERING

Temperaturen regleras automatiskt. Du kan ställa in en temperatur inuti produkten.

Välj inställning, men tänk på att temperaturen inne i kylan beror på:

- rumstemperatur,
- hur ofta man öppnar dörren,
- mängden livsmedel som förvaras,
- produktens placering.

En medelhög inställning är i regel lämpligast.

För att använda produkten:

1. Vrid temperaturvredet medsols för att få en lägre temperatur inuti produkten.
2. Vrid temperaturvredet motsols för att få en högre temperatur inuti produkten.

DAGLIG ANVÄNDNING

INFrysNING AV FÄRSKA LIVSMEDEL

Produkten är lämplig för infrysning av färska livsmedel och långvarig förvaring av frysta och djupfrysta matvaror.

För att frysa in färska mat behöver inte den medelhöga inställningen ändras.

För snabbare infrysning kan dock temperaturreglaget vridas till en högre inställning för att erhålla en högre kyleffekt.



I detta läge kan temperaturen i kylskåpsutrymmet sjunka under 0 °C. Ställ i så fall in temperaturreglaget på en varmare inställning.

Lägg de färska matvarorna som ska frysas in i det nedersta facket.

Maximal mängd livsmedel som kan frysas inom 24 timmar anges på **typskylten** som sitter på produktens insida.

Infrysningen tar 24 timmar: lägg inte in andra livsmedel som ska frysas under denna period.

FÖRVARING AV FRYST MAT

Vid första uppstart eller efter ett uppehåll i avstängt läge, låt produkten stå på i minst två timmar innan du lägger in några matvaror.

Fryslådorna gör att du snabbt och enkelt kan hitta det matpaket du söker. Om stora mängder mat skall förvaras, plocka ur alla lådor utom den nedre lådan. Denna måste vara på plats för att säkerställa god luftcirkulation. På alla hyllor kan man placera mat som sticker ut 15 mm från dörren.



VARNING! I händelse av en oavsiktlig avfrostning, t.ex. vid ett strömavbrott och avbrottet varar längre än den tid som anges i den tekniska informationen under "Säkerhet vid strömavbrott", måste den tinade maten konsumeras snabbt eller omedelbart tillagas och sedan frysas in på nytt (när maten har kallnat).

FÖRVARA MAT I KYLSKÅPET

Täck över eller förpacka maten, särskilt om den har en stark smak.

Placera matvarorna så att luft kan cirkulera fritt omkring dem.

Ställ matvarorna på alla hyllor och inte närmare än 20 mm från bakre väggen och 15 mm från dörren.

SKÖTSEL OCH RENGÖRING



VARNING! Se säkerhetsavsnitten.

INVÄNDIG RENGÖRING

Innan du använder produkten första gången ska du rengöra insidan och alla invändiga tillbehör med ljummet vatten och en liten mängd neutral såpa för att ta bort den typiska lukten hos nya produkter. Eftertorka sedan noga.



FÖRSIKTIGHET! Använd inte rengöringsmedel, skurpulver, klor eller oljebaserade rengöringsmedel eftersom de skadar ytan.

REGELBUNDEN RENGÖRING



FÖRSIKTIGHET! Du får inte dra, flytta eller skada rörledningarna och/eller kablarna i produkten.



FÖRSIKTIGHET! Var noga med att inte skada kylsystemet.

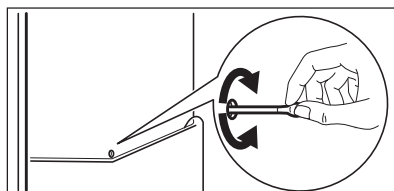
Utrustningen måste rengöras med jämna mellanrum:

1. Rengör kylens/frysens insida och alla tillbehör med ljummet vatten och en liten mängd neutral såpa.
2. Inspektera regelbundet dörrtätningarna och torka dem rena från eventuell smuts.
3. Skölj av och torka noggrant.
4. Rengör kondensorn och kompressorn (om de går att komma åt) på produktens baksida med en borste.
Detta förbättrar kylskåpets prestanda och bidrar till en lägre energiförbrukning.

AVFROSTNING AV KYLSKÅPET

Frost avlägsnas automatiskt i kylutrymmet varje gång kompressorn stannar under normal användning.

Det är viktigt att regelbundet rengöra smältvattnets tömningshål i mitten baktill av kylskåpsutrymmet för att undvika att vattnet rinner över och droppar ned på matvaror och golv.



AVFROSTNING AV FRYSEN



FÖRSIKTIGHET! Använd aldrig vassa metallverktyg för att skrapa av frost från evaporatorn, eftersom den kan skadas. Använd inga mekaniska verktyg eller andra medel för att påskynda avfrostningsprocessen utöver de som rekommenderas av tillverkaren. Om de frysta livsmedlen inte behåller den låga temperaturen under avfrostningen kan det förkorta hållbarhetstiden på dem.



Cirka 12 timmar före avfrostningen ställer du in en lägre temperatur för att bygga upp en tillräcklig kylreserv för driftsavbrottet.

En viss mängd frost bildas alltid på fryshyllorna och runt det övre facket.

Frosta av frysen när frostlagret har en tjocklek på cirka 3-5 mm.

1. Stäng av produkten eller koppla loss den från eluttaget.
2. Plocka ut matvarorna, slå in dem i flera lager med tidningspapper och lägg dem på en sval plats.



VARNING! Ta inte i fryst mat med våta händer. Dina händer kan frysa fast i matvarorna.

3. Låt dörren vara öppen och skydda golvet från avfrostningsvattnet med t.ex. en trasa eller ett tråg.
För att påskynda avfrostningsprocessen kan du placera en skål med varmt vatten i frysacket. Du kan också ta bort lösa isbitar med en isskrapa innan avfrostningen är klar.
4. När avfrostningen är klar torkar du noga av produktens insida. Spara skrapan för framtida bruk.
5. Slå på produkten.

Vänta i minst 3 timmar innan du lägger tillbaka maten i frysacket.

LÅNGA UPPEHÅLL I ANVÄNDNING

Följ nedanstående anvisningar om produkten inte skall användas på länge:

1. Koppla loss produkten från eluttaget.
2. Plocka ur alla matvaror.
3. Avfrosta (i förekommande fall) och rengör produkten och alla tillbehör.
4. Rengör produkten och alla tillbehör.
5. Låt dörren/dörrarna stå på glänt så att inte dålig lukt bildas.

FELSÖKNING



VARNING! Se säkerhetsavsnitten.

VAD GÖR JAG OM...

Problem	Möjlig orsak	Åtgärd
Produkten bullrar.	Produkten står ostadigt.	Kontrollera om produkten står stabilt.
Lampan fungerar inte.	Lampan är i standby-läge. Lampan är trasig.	Stäng och öppna dörren. Se avsnittet "Byte av lampan".
Kompressorn arbetar utan uppehåll.	Temperaturen är felaktigt inställd. Många matvaror inlagda samtidigt.	Se kapitlet "Drift"/"Kontrollpanel". Vänta några timmar och kontrollera sedan temperaturen igen.
	Rumstemperaturen är för hög.	Se klimatklasstabellen på märkskylten.
	Alltför varm mat har lagts in.	Låt mat svalna till rumstemperatur före infrysning.
Vatten rinner inne i kylskåpet.	Vattenutloppet är igentäppt.	Rengör vattenutloppet.
	Matvaror hindrar vattnet från att rinna in i vattenuppsamlaren.	Kontrollera att inga matvaror har kontakt med den bakre väggen.
Vatten rinner ut på golvet.	Smältvattensutloppet är inte anslutet till avdunstningsbrickan ovanför kompressorn.	Anslut tömningsslangen till avdunstningsbrickan.
Temperaturen i produkten är för låg/hög.	Temperaturen är felaktigt inställd.	Ställ in en högre/lägre temperatur.

Problem	Möjlig orsak	Åtgärd
	Matvarornas temperatur är för hög.	Låt matvarornas temperatur sjunka till rumstemperatur innan du lägger in dem.
	Många matvaror har lagts in för förvaring samtidigt.	Lägg in färre matvaror för förvaring samtidigt.
Sidopanelerna är varma.	Det är värme som avges från värmeväxlaren och är helt normalt.	Se till att det finns minst 30 mm utrymme på varje sida av apparaten och omgivande skåp när omgivningstemperaturen överstiger 38 °C.
Det finns för mycket kondensvatten på kylskåpets bakre vägg.	Dörren har öppnats för ofta.	Öppna dörren bara när det behövs.
	Dörren stängdes inte ordentligt.	Se till att dörren är ordentligt stängd.
	Mat som lagts in är inte ordentligt förpackad.	Förpacka maten på lämpligt sätt innan den läggs in.
Det finns frost på den bakre väggen i kylskåpet.	Omgivningstemperaturen är hög och produkten är inställd på den lägsta temperaturen.	Ställ in temperaturvredet till en högre temperatur för att automatisk avfrostning ska fungera.
	Produkten är full med livsmedel och är inställd på den lägsta temperaturen.	Ställ in temperaturvredet till en högre temperatur för att automatisk avfrostning ska fungera.
Det är svårt att öppna dörren.	Du försökte öppna dörren direkt efter stängning.	Vänta några sekunder mellan stängning och återöppnande av dörren.



Kontakta närmaste auktoriserade serviceverkstad om dessa råd inte löser problemet.



FÖRSIKTIGHET! Koppla bort kylskåpet från eluttaget.

1. Dra vänster sida av lampskyddet med dina fingrar för att låsa upp det. Ta bort skyddet genom att dra det mot dig.

BYTE AV LAMPAN



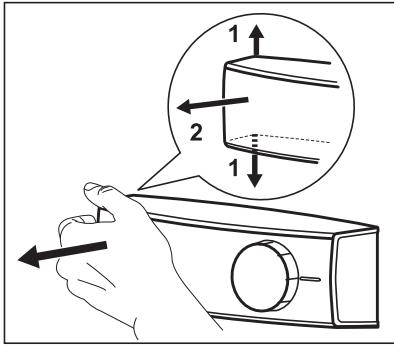
Produkten har en innerbelysning bestående av en LED-lampa med lång livslängd.



Vi rekommenderar starkt att endast använda originalreservdelar.



Använd endast LED-lampor (E14-bas). Den maximala effekten anges på lampenheten.



2. Byt lampan mot en med samma effekt och form och som är specielltillverkad för hushållsapparater.
3. Sätt tillbaka lampglaset.
4. Sätt i stickkontakten i eluttaget.
5. Öppna luckan.
Kontrollera att belysningen tänds.

TEKNISKA DATA

INFORMATIONSBLAD

Varumärke	Zanussi
Modell	ZRB36101WA 925053503 ZRB36101XA 925053512
Kategori	7. Kyl-frys
Energieffektivitetsklass	A+
Energiförbrukning kWh per år, baserad på resultat från standardiserade provningar under 24 timmar. Den verkliga energiförbrukningen beror på hur apparaten används och var den placeras	304
Förvaringsvolym i liter, kyl	220
Förvaringsvolym i liter, stjärna	-
Förvaringsvolym i liter, källarzon	-
Förvaringsvolym i liter, vin	-
Förvaringsvolym i liter, total	329
Förvaringsvolym i liter, frys	109
Förvaringsvolym i liter, sval	-
Förvaringsvolym i liter, annat utrymme	-
Stjärnmärkning av frysutrymme med största förvaringsvolym (l)	****
Designtemperatur i annat utrymme > 14°C (°C), om något	-
Frostfri (J/N), kyl	Nej
Frostfri (J/N), frys	Nej
Säkerhet vid strömavbrott i h	30
Infrysningskapacitet ¹⁾ i kg/24 tim	5

Klimatklass	SN-N-ST-T
Lägsta omgivningstemperatur vid vilken denna apparat är avsedd att användas, i °C	10
Högsta omgivningstemperatur vid vilken denna apparat är avsedd att användas, i °C	43
Akustiskt buller dB(A) re1 pW	40
Inbyggd apparat J/N	Nej
Denna apparat är avsedd att uteslutande användas för förvaring av vin J/N	Nej


YTTERLIGARE TEKNISK DATA


Höjd	1845 mm
Bredd	595 mm
Djup	647 mm

Nätspänning	230 - 240 V
Frekvens	50 Hz

Teknisk information finns på typskylten som sitter på insidan eller utsidan av produkten och på energietiketten.

MILJÖSKYDD

Återvinn material med symbolen . Återvinn förpackningen genom att placera den i lämpligt kärl. Bidra till att skydda vår miljö och vår hälsa genom att återvinna avfall från elektriska och elektroniska produkter. Släng inte produkter märkta med

symbolen  med hushållsavfallet. Lämna in produkten på närmaste återvinningsstation eller kontakta kommunkontoret.

WWW.ZANUSSI.COM/SHOP



CE

280158409-A-402019